

**ACRYLBADEWANNEN
und BRAUSETASSEN
FREISTEHENDEBADEWANNEN
WHIRLPOOL
OUTDOORPOOL**



EIGENE MARKEN

Quick Line[®]
Schnell-Montage

SAN  **ACRYL**[®]
by SANOTECHNIK

SAN  **WHIRL**[®]
by SANOTECHNIK

SAN  **SPA**[®]
by SANOTECHNIK

SAN  **FLEX**
by SANOTECHNIK

SAN  **WALL**
by SANOTECHNIK

ZERTIFIKATE



CE

EN

ISO
9001

Sehr geehrte Kunden

Sehr geehrte Kunden Sanitär-Smart kümmert sich seit mehr als 30 Jahren um Ihr Wohlbefinden in Bad, Haus und Garten. Wir sind stolz auf den Weg, den wir gegangen sind, und verpflichten uns damit auch, Ihnen weiterhin Qualitätsprodukte nach Ihren Wünschen anzubieten.

Unsere Produkte erfüllen selbstverständlich alle relevanten Standards. Vor Ihnen liegt der neue Sanitär-Smart-Katalog, in dem wir Ihnen alle unsere Produkte inkl. Anbindung an unsere homepage mittels QR-Code präsentieren. Wir versuchen Ihnen einen Eindruck der Produkte vor dem Kauf inklusive aller kaufrelevanten Informationen zu geben. Wir möchten Sie in den Mittelpunkt unserer Aufmerksamkeit stellen und Ihre Wünsche erfüllen.

Vielen Dank für Ihr bisheriges Vertrauen und lassen Sie dies ein Versprechen sein, das eine feste Verpflichtung darstellt, auch in Zukunft den hohen Erwartungen und Standards gerecht zu werden.

Sanitär-Smart-

INHALTSVERZEICHNIS

ECK BADEWANNEN	7
KÖRPERFORMBADEWANNEN	12
BADEWANNEN ZUBEHÖR	18
BRAUSETASSEN	22
BRAUSETASSEN ZUBEHÖR	25
FREISTEHENDE BADEWANNEN	26
FREISTEHENDE ARMATUREN	40
WANNEN TRENNWÄNDE	42
WHIRLPOOL - SYSTEME	48
WHIRLPOOL - ZUBEHÖR	53
SCHWIMM WHIRLPOOL	54
OUTDOOR WHIRLPOOL	56
ZUSÄTZLICHE AUSRÜSTUNG	62
INDEX	66



Bis zu 30 JAHRE GARANTIE

Um die Bedürfnisse und Erwartungen unserer Kunden vollständig zu befriedigen, verwenden wir für unsere SANOACRYL® - Produkte nur die hochwertigsten gegossenen Acrylplatten, aus Polymethylmethacrylat (PMMA).

Warum SANOACRYL®?

Sie kaufen eine Badewanne oder eine Duschwanne nicht nur für ein paar Jahre. Sie werden SANOACRYL® - Produkte für viele Jahre und einige von Ihnen sogar ein Leben lang benutzen. Wir sagen mit Stolz: bis zu 30 Jahre Garantie! Das Produkt kann, sofern es richtig gepflegt wird, ein täglicher Freund für Sie und ihre Familie für den Rest ihres Lebens sein.

Bei SANOACRYL® Produkten können kleinere Schäden jederzeit repariert werden. Absolut resistent gegen UV-Licht, hohe Temperaturen und schädliche Stoffe die normalerweise in einem Badezimmer verwendet werden, wie etwa Parfums, Alkohol, Nagellackentferner, Spray oder Haarspray, Rasierschaum, After-Shave und verschiedenen Lotions. Gegossenes Acrylglas ist die einzige richtige Lösung für die Herstellung einer Badewanne oder eine Duschwanne.

Glatt und mit hervorragenden Dämmeigenschaften. Von der Produktion bis zum Bestimmungsort wird ein SANOACRYL® Produkt immer mit einer Kunststoffolie geschützt. Entwickelt, um hoch hygienisch und antibakteriell zu sein. Ein SANOACRYL® Produkt kann mit allen üblichen Badezimmer Reiniger, ausgenommen mit starkem Alkohol, Saure oder Schleifkörper, gereinigt werden. Es ist nicht notwendig zu kratzen, reiben oder zu polieren. Einfach nur waschen und SANOACRYL® glänzt schon!

Entwickelt und hergestellt in der EU.

WARUM Acryl?

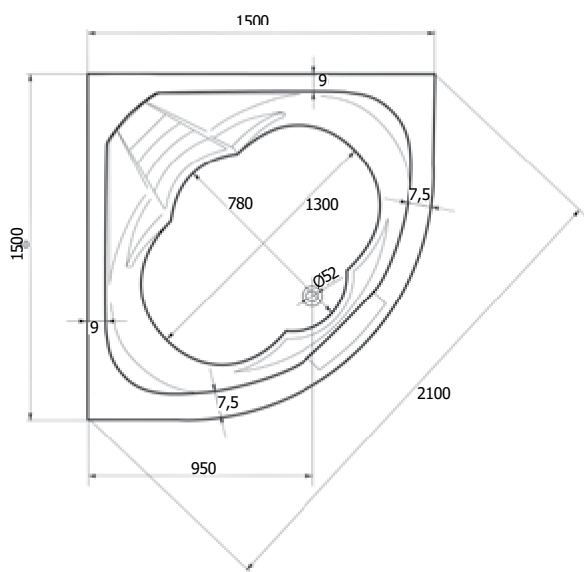
Gegossenes Acrylglas - Polymethylmethacrylat (PMMA) ist viel besser für die Herstellung von Bade- und Duschwannen als extrudiertes Acryl oder ABS Acryl. Casting ist ein einfaches Verfahren zur Herstellung der Acrylplatten, da es flüssig in die Form gegossen wird und das zwischen zwei polierte Stahlplatten oder Glas eingefangen wird. Der Vorteil ist, dass es weniger innere Spannungen gibt und das Material daher eine hohe Riss-, Blasenbildungs- und Alterungsbeständigkeit hat. Mit der richtigen Pflege wird eine Badewanne oder eine Dusche aus PMMA seine Eigenschaften bis zu 30 Jahren oder in vielen Fällen ein Leben lang halten. Hochbeständig, und auch bei ungünstigen Bedingungen wird das Material seine Eigenschaften behalten. Durchsichtig ist dieses Material als PLEXIGLAS bekannt.

Extrudiertes Acryl – Methylnmethacrylat (MMA), behält viele Spannungen in der Folie, da es durch das heiße Extrusionsverfahren hergestellt ist. Das geschmolzene Acryl wird durch einen dünnen Schlitz auf die erforderliche Materialstärke dimensioniert und luftgekühlt schnell gequetscht. Wenn in kleine Spannungsrisse von fertigen Bauteilen Reinigungsmittel / Kleber / Lösungsmittel / Schmiermittel hinein kommen, sehen einige Teile aus wie gebrochenes Sicherheitsglas.

ABS acryl – coextrudierter schlagzahmodifiziert PMMA / ABS, ist mit ABS (Acrylnitril-ButadienStyrol) 92-96% und einer dünnen Schicht aus PMMA 4-9% abgedeckt. Dieses Material wird meist als billigere Alternative zu PMMA verwendet. Da bisher keine eindeutigen Beweise für die Langlebigkeit des Materials geliefert wurden, und mit diesem Material die Produktionskosten sinken, werden mehr und mehr Hersteller die PMMA / ABS Kombination als eine ernsthafte Alternative für mittlere und niedrige Preis Sortimente sehen. Die Garantiezeit wird in diesem Fall beträchtlich kürzer sein!

RIVIERA

MADE IN EU
by SANOTECHNIK

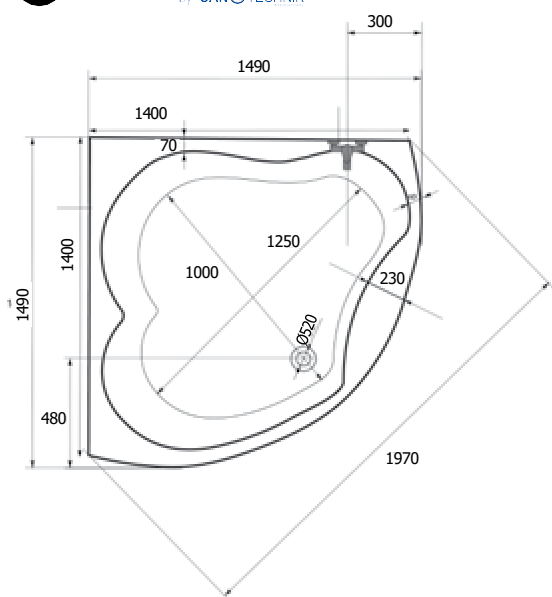


RIVIERA 150

ART. NR.	990800	990805
EAN	9002728908003	9002728908058
ABMESSUNGEN	150 x 150 x 47,5 cm	Höhe 60 cm
FÜLLMENGE	220 L	Frontschürze

LA PALMA

MADE IN EU
by SANOTECHNIK

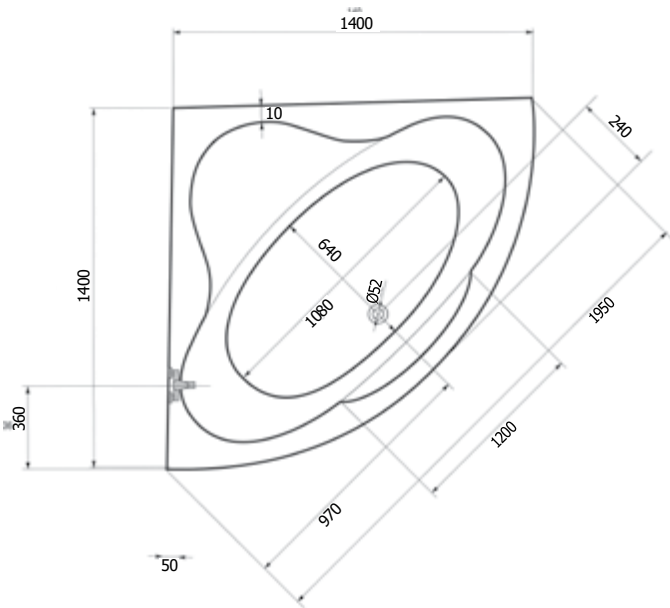


LA PALMA 150

ART. NR.	993000	993100	10194
EAN	9002827999308	9002827993108	9002827101947
ABMESSUNGEN	149 x 149 x 55 cm	Höhe 64 cm	
FÜLLMENGE	310 L	Frontschürze	Passende Ab.- und Überlaufgarnitur

MENORCA

MADE IN EU
by SANOTECHNIK

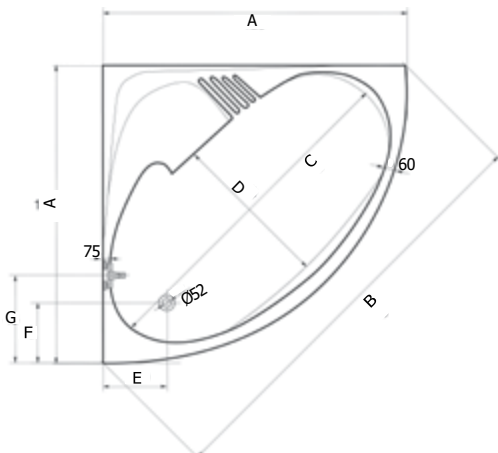


MENORCA

ART. NR.	404000	404001
EAN	9002728404000	9002728404017
ABMESSUNGEN	140 x 140 x 45 cm	Höhe 57 cm
FÜLLMENGE	200 L	Frontschürze

FIRENZE

MADE IN EU
by SANOTECHNIK



	A	B	C	D	E	F	G
404500	1200	1700	990	500	300	300	460
404600	1300	1800	1040	600	250	350	560

FIRENZE 120

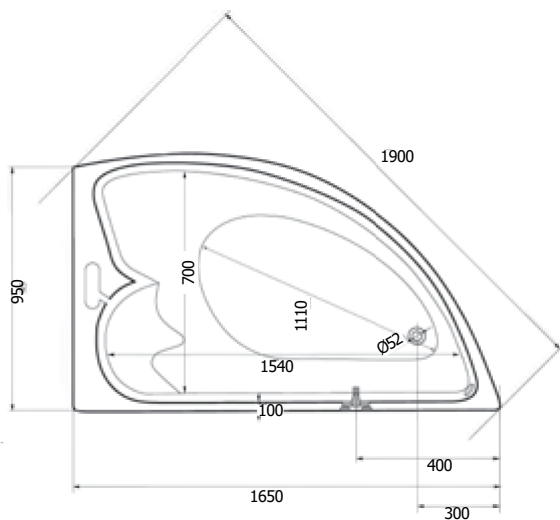
FIRENZE 130

ART. NR.	*404500	*414500	404600	414600
EAN	9002827404505	9002827414504	9002827404604	9002827414603
ABMESSUNGEN	120 x 120 x 43 cm	Höhe 48 cm	130 x 130 x 43 cm	Höhe 48 cm
FÜLLMENGE	140 L	Frontschürze	200 L	Frontschürze

* Auslaufmodell so lange der Vorrat reicht

LIVERPOOL

 **MADE IN EU**
by SANOTECHNIK

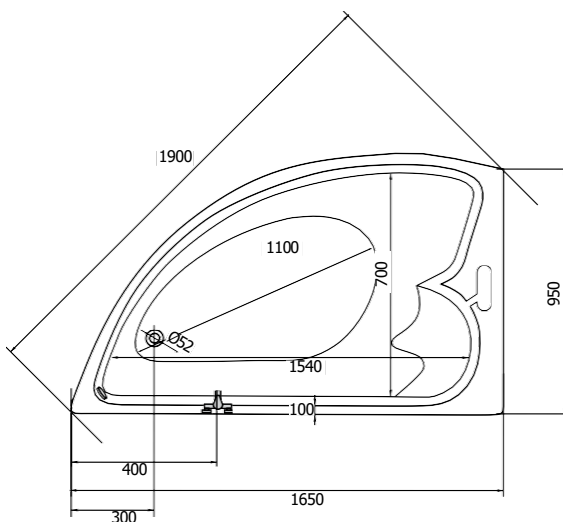


LIVERPOOL

ART. NR.	415000	415100
EAN	9002728415006	9002728415105
ABMESSUNGEN	165 x 95 x 45,5 cm	Höhe 58 cm
FÜLLMENGE	155 L	Frontschürze

LONDON

 **MADE IN EU**
by SANOTECHNIK

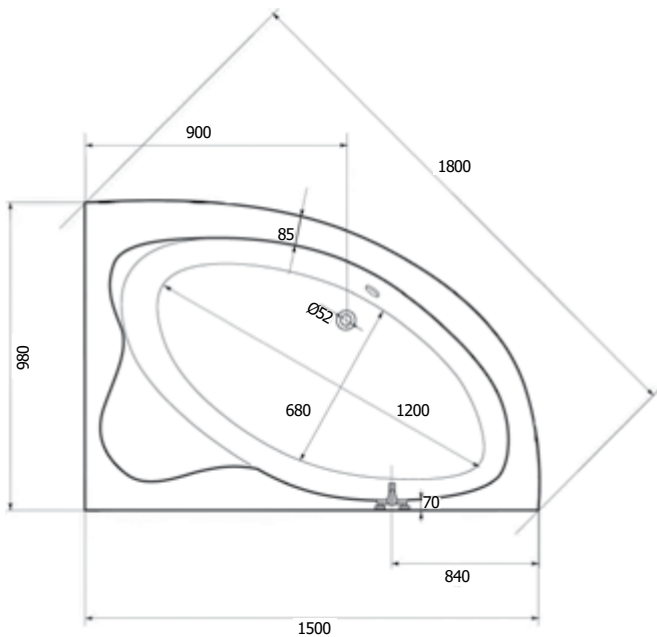


LONDON

ART. NR.	416000	415100
EAN	9002728416003	9002728415105
ABMESSUNGEN	165 x 95 x 45,5 cm	Höhe 58 cm
FÜLLMENGE	155 L	Frontschürze

RAB

MADE IN EU
by SANOTECHNIK

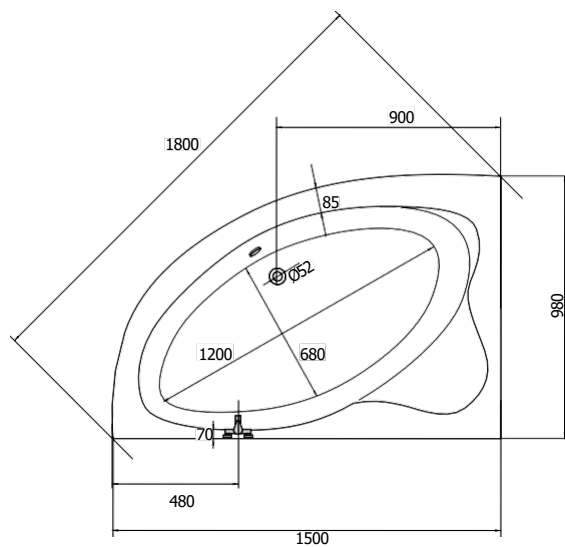


RAB

ART. NR.	405010	405110
EAN	9002827405014	9002827405113
ABMESSUNGEN	150 x 98 x 40 cm	Höhe 60 cm
FÜLLMENGE	135 L	Frontschürze

KRK

MADE IN EU
by SANOTECHNIK



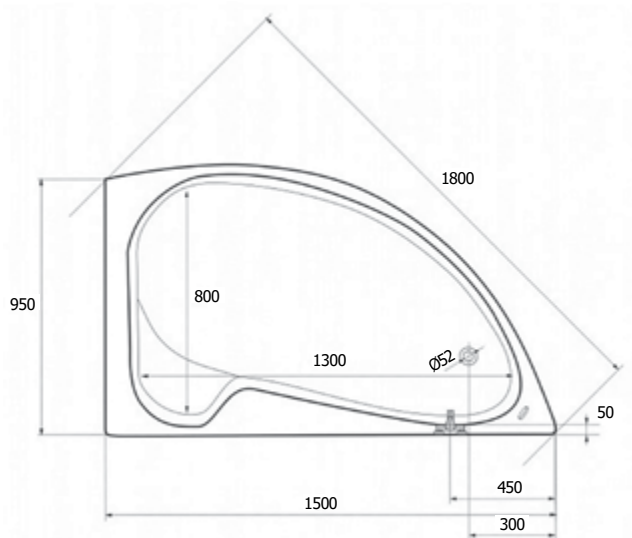
KRK

ART. NR.	406010	405110
EAN	9002827406011	9002827405113
ABMESSUNGEN	150 x 98 x 40 cm	Höhe 60 cm
FÜLLMENGE	135 L	Frontschürze

SANTORINI

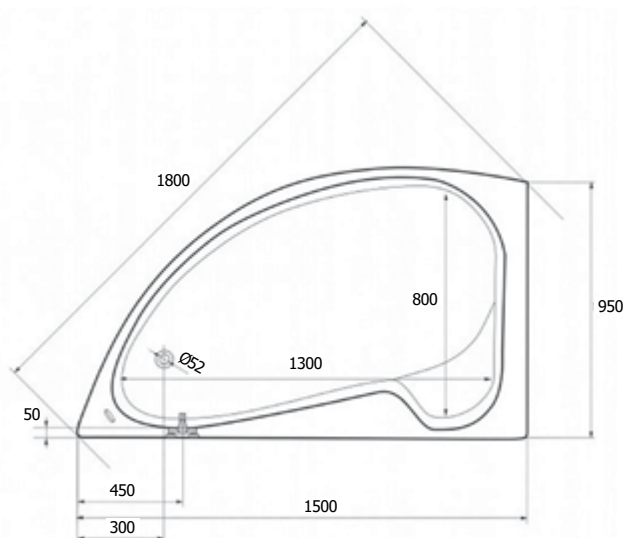


by SANOTECHNIK



SANTORINI RECHTS

ART. NR.	403000	402001
EAN	9002728040307	9002728402013
ABMESSUNGEN	153 x 98 x 42,5 cm	Höhe 60 cm
FÜLLMENGE	135 L	Frontschürze

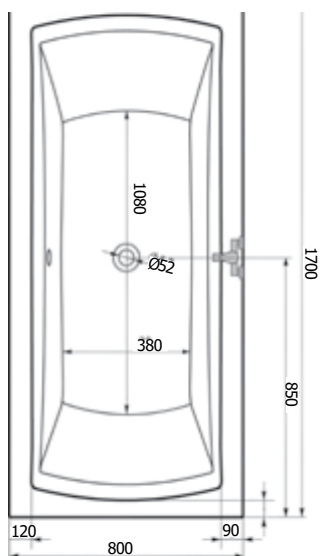


SANTORINI LINKS

ART. NR.	402000	402001
EAN	9002728020002	9002728402013
ABMESSUNGEN	153 x 98 x 42,5 cm	Höhe 60 cm
FÜLLMENGE	135 L	Frontschürze

ORIENT 170

 **MADE IN EU**
by SANOTECHNIK

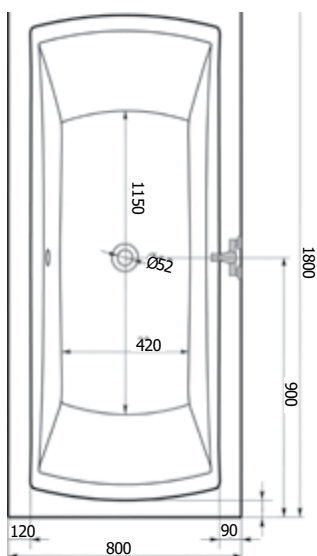


ORIENT 170

ART. NR.	460000	411004	411016	10194
EAN	9002827460006	9002827411046	9002827411169	9002827101947
ABMESSUNGEN	170 x 80 x 48 cm	170 x 58 cm	80 x 58 cm	Passende Ab.- Überlaufgarnitur
FÜLLMENGE	220 L	Frontschürze	Seitenschürze	

ORIENT 180

 **MADE IN EU**
by SANOTECHNIK

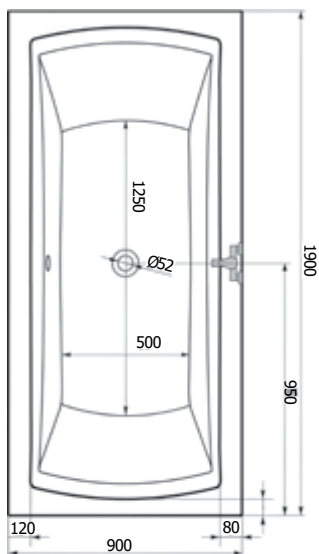


ORIENT 180

ART. NR.	461000	411005	411016	10194
EAN	9002827461003	9002827411053	9002827411169	9002827101947
ABMESSUNGEN	180 x 80 x 48 cm	180 x 58 cm	80 x 58 cm	Passende Ab.- Überlaufgarnitur
FÜLLMENGE	240 L	Frontschürze	Seitenschürze	

ORIENT 190

MADE IN EU
by SANTECHNIK

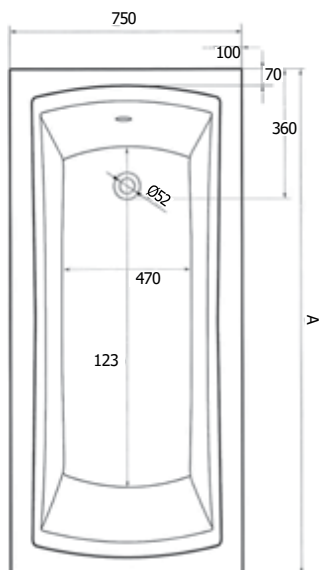


ORIENT 190

ART. NR.	462000	411006	990406	10194
EAN	9002827462000	9002827411060	9002728904067	9002827101947
ABMESSUNGEN	190 x 90 x 48 cm	190 x 58 cm	90 x 58 cm	
FÜLLMENGE	315 L	Frontschürze	Seitenschürze	Passende Ab- Überlaufgarnitur

GALA

MADE IN EU
by SANTECHNIK



	A
442000	1600
443000	1700



GALA 160

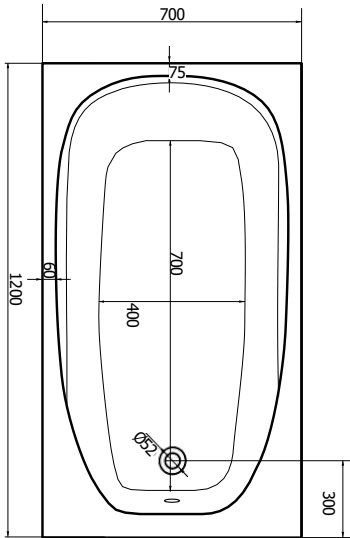
GALA 170

ART. NR.	442000	410000	411010	443000	411004	411010
EAN	9002827442002	9002827410001	9002827041106	9002827443009	9002827411046	9002827041106
ABMESSUNGEN	160 x 75 x 48 cm	160 x 58 cm	75 x 58 cm	170 x 75 x 48 cm	170 x 58 cm	75 x 58 cm
FÜLLMENGE	190 L	Frontschürze	Seitenschürze	220 L	Frontschürze	Seitenschürze

LINEA MINI

 **MADE IN EU**

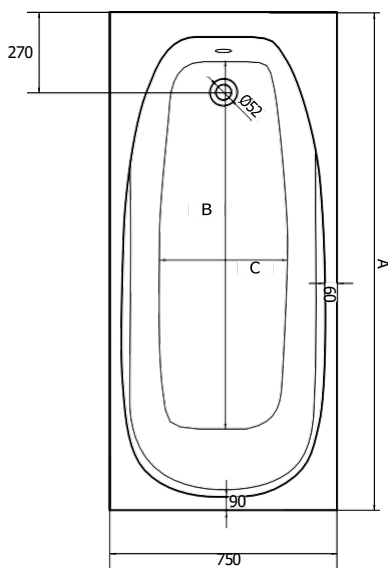
by **SAN©TECHNIK**



LINEA MINI

ART. NR.	410047	411001	411009
EAN	9002728410476	9002827004118	9002827411091
ABMESSUNGEN	120 x 70 x 40,5 cm	120 x 58 cm	70 x 58 cm
FÜLLMENGE	110 L	Frontschürze	Seitenschürze





	A	B	C
410045	1500	1030	400
410036	1600	1100	440



LINEA 150

ART. NR.
EAN
ABMESSUNGEN
FÜLLMENGE

410045
9002728410452
150 x 70 x 43 cm
115 L

411003
9002827411305
150 x 58 cm
Frontschürze

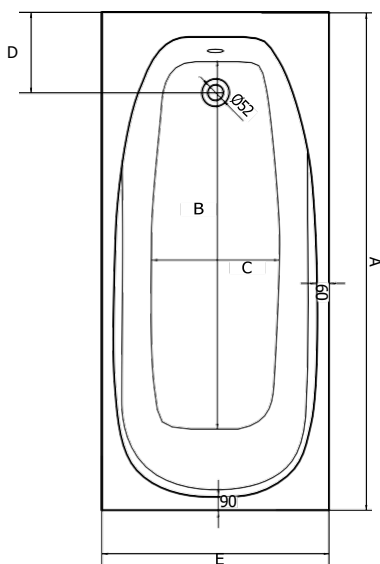
411009
9002827411091
70 x 58 cm
Seitenschürze

LINEA 160

410036
9002827410032
160 x 70 x 41 cm
120 L

410000
9002827410001
160 x 58 cm
Frontschürze

411009
9002827411091
70 x 58 cm
Seitenschürze



	A	B	C	D	E
410048	1700	1400	360	370	700
401000	1700	1200	440	300	750



LINEA 170

ART. NR.
EAN
ABMESSUNGEN
FÜLLMENGE

410048
9002827410049
170 x 70 x 44,5 cm
125 L

411004
9002827411046
170 x 58 cm
Frontschürze

411009
9002827411091
70 x 58 cm
Seitenschürze

LINEA MAXI

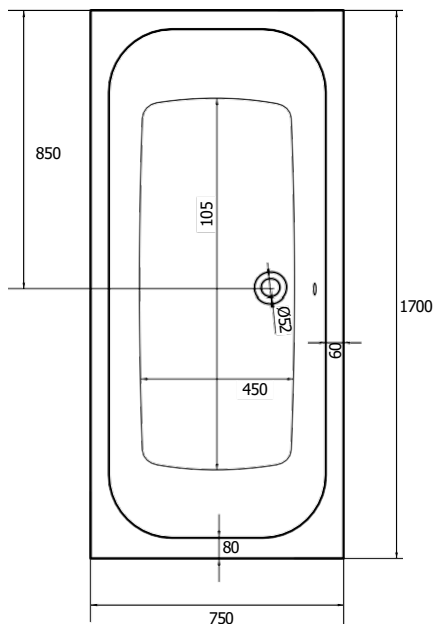
401000
9002728401009
170 x 75 x 41 cm
130 L

411004
9002827411046
170 x 58 cm
Frontschürze

411010
9002827041106
75 x 58 cm
Seitenschürze

MARBELLA 170

MADE IN EU
by SANOTECHNIK

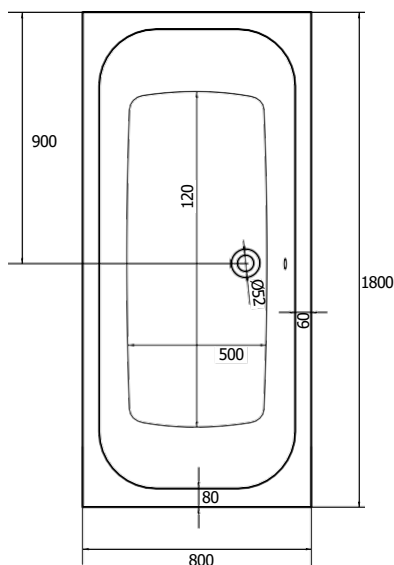


MARBELLA 170

ART. NR.	409090	411004	411010
EAN	9002827409098	9002827411046	9002827041106
ABMESSUNGEN	170 x 75 x 45 cm	170 x 58 cm	75 x 58 cm
FÜLLMENGE	130 L	Frontschürze	Seitenschürze

MARBELLA 180

MADE IN EU
by SANOTECHNIK



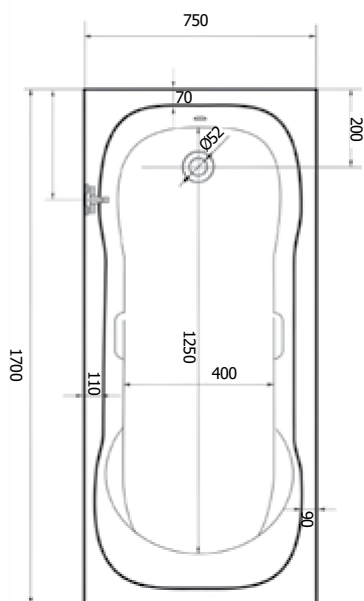
MARBELLA 180

ART. NR.	409091	411005	411016
EAN	9002827409913	9002827411053	9002827411169
ABMESSUNGEN	180 x 80 x 45 cm	180 x 58 cm	80 x 58 cm
FÜLLMENGE	150 L	Frontschürze	Seitenschürze

FIJI

MADE IN EU

by SANOTECHNIK



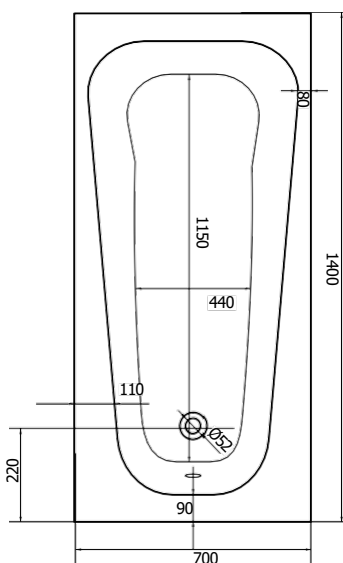
FIJI

ART. NR.	409011	411004	411010
EAN	9002827409012	9002827411046	9002827041106
ABMESSUNGEN	170 x 75 x 42 cm	170 x 58 cm	75 x 58 cm
FÜLLMENGE	130 L	Frontschürze	Seitenschürze

ALBA

MADE IN EU

by SANOTECHNIK



ALBA

ART. NR.	410046	411002	411009
EAN	9002728410469	9002827041120	9002827411091
ABMESSUNGEN	140 x 70 x 44 cm	140 x 58 cm	70 x 58 cm
FÜLLMENGE	115 L	Frontschürze	Seitenschürze

BADEWANNEN ZUBEHÖR

Badewannenfußgestell
bei Verwendung von Front
und Seitenschürze, und
bei Einbau von Whirlpool-
Systeme



FUSSGESTELL

ART. NR.
EAN
BEZEICHNUNG

L2000
9002827951214
Für Körperformwannen

L2100
9002827951238
Für asymmetrische
Badewannen

L2200
9002827951290
Für Eckbadewannen

MONTAGE

M015
9002827090159
Montage für Fußgestell
inkl. Schürze



AB- UND ÜBERLAUFGARNITUR



AB- UND ÜBERLAUFGARNITUR

ART. NR.	10156	10183	10194	10690	10104
EAN	9002827101565	9002728101831	9002827101947	9002827106904	9002827101046
BEZEICHNUNG	Für Badewannen (Messing)	Für Badewannen (PVC)	Für Badewannen Orient, La Palma	mit Wassereinlass "lang"	mit Wassereinlass "kurz"

BADEWANNEN MONTAGE



Füße Für KORPERFORMBADEWANNEN

WEISS

ART. NR.	L-1500
EAN	9002827915001
BEZEICHNUNG	Füße für alle Körperformbadewannen



Füße Für ECKBADEWANNEN

WEISS

ART. NR.	L-1800
EAN	9002827918002
BEZEICHNUNG	Füße für alle asymmetrische und symmetrische Eck Badewannen



BEFESTIGUNGSMATERIAL BADEWANNEN

WEISS

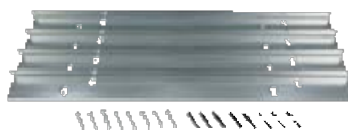
ART. NR.	F-1000
EAN	9002827999100
BEZEICHNUNG	Ein System die eine gerade und stabile Wandbefestigung von Badewannen und Whirlpools bietet.



BADEWANNEN MONTAGE-SET, 5-teilig

MONTAGE-SET

ART. NR.	F3000
EAN	9002827300999
BEZEICHNUNG	Komplettsatz für Badewannenmontage bestehend aus: » Ab- und Überlaufgarnitur » Füße » Montagewinkel (Nicht für Orient und La Palma)



MONTAGEWINKEL FÜR BADEWANNE UND BRAUSETASSEN

MONTAGEWINKEL

ART. NR.	40002
EAN	9120007260274



Badewannen Sitz mit Rückenlehne

WEISS

ART. NR. **80031**
 EAN 9002827800314
 ABMESSUNGEN 76 x 19,5 cm
 BEZEICHNUNG Sitz aus Kunststoff
 Gestell Edelstahl
 Sitzfläche 40 x 32 cm
 Gestell verstellbar 73-88 cm
 Belastbar bis zu 100 kg



Wannengriff 30 cm

WEISS

30351
 9002827303518
 30 x 35 cm
 Rohrdurchmesser 35 mm
 inkl. Montagematerial
 Belastbar bis zu 110 kg



Wannengriff 45 cm

WEISS

45351
 9002827453510
 45 x 35 cm
 Rohrdurchmesser 35 mm
 inkl. Montagematerial
 Belastbar bis zu 110 kg



Wannengriff 30 cm

CHROM

ART. NR. **30252**
 EAN 9002827302528
 ABMESSUNGEN 30 x 25 cm
 BEZEICHNUNG Rohrdurchmesser 25 mm
 inkl. Montagematerial
 Belastbar bis zu 110 kg



Wannengriff 45 cm

CHROM

45252
 9002827452520
 45 x 25 cm
 Rohrdurchmesser 25 mm
 inkl. Montagematerial
 Belastbar bis zu 110 kg



| ACRYL BRAUSETASSEN MIT STEINOPTIK

ECKBRAUSETASSE

NEU



- » Siphon (90 mm) zu verwenden
- » bis zu 20 Jahre Garantie

STEINOPTIK, GRAU

ART. NR.	G80SG	G90SG
EAN	9002827054717	9002827054779
ABMESSUNGEN	80 x 80 x 4 cm	90 x 90 x 4 cm

ECKBRAUSETASSE

NEU



- » Siphon (90 mm) zu verwenden
- » bis zu 20 Jahre Garantie

STEINOPTIK, WEISS

ART. NR.	G80SW	G90SW
EAN	9002827054700	9002827054724
ABMESSUNGEN	80 x 80 x 4 cm	90 x 90 x 4 cm

RUNDBRAUSETASSE

NEU



- » Siphon (90 mm) zu verwenden
- » Radius 55 cm
- » bis zu 20 Jahre Garantie

STEINOPTIK, GRAU

ART. NR.	GR80SG	GR90SG
EAN	9002827054748	9002827054752
ABMESSUNGEN	80 x 80 x 4 cm	90 x 90 x 4 cm

RUNDBRAUSETASSE

NEU



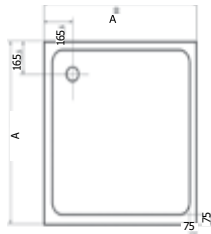
- » Siphon (90 mm) zu verwenden
- » Radius 55 cm
- » bis zu 20 Jahre Garantie

STEINOPTIK, WEISS

ART. NR.	GR80SW	GR90SW
EAN	9002827054731	9002827054755
ABMESSUNGEN	80 x 80 x 4 cm	90 x 90 x 4 cm

| ACRYL BRAUSETASSEN

VENUS ECKBRAUSETASSE



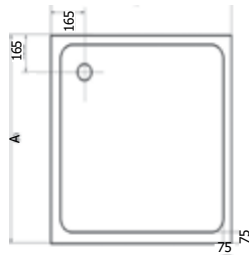
G80	A 800(+0-3)
G90	900(+0-3)

- » Siphon (90 mm) zu verwenden
- » bis zu 20 Jahre Garantie

BRAUSETASSE

ART. NR.	G80	G90
EAN	9002827040581	9002827040598
ABMESSUNGEN	80 x 80 x 5,5 cm	90 x 90 x 5,5 cm

BORA ECKBRAUSETASSE



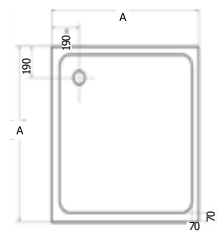
GS80	A 800(+0-3)
GS90	900(+0-3)

- » Mit Fußgestell, Siphon und abnehmbarer Schürze
- » bis zu 20 Jahre Garantie

BRAUSETASSE

ART. NR.	GS80	GS90
EAN	9002827809904	9002827909901
ABMESSUNGEN	80 x 80 x 14 cm	90 x 90 x 14 cm

ECKBRAUSETASSE



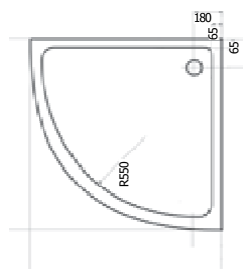
B80	A 800(+0-3)
B90	900(+0-3)

- » Mit Fußgestell, Siphon und fixer Schürze
- » bis zu 20 Jahre Garantie

BRAUSETASSE

ART. NR.	B80	B90
EAN	9002827026097	9002827026103
ABMESSUNGEN	80 x 80 x 12 cm	90 x 90 x 12 cm

ZEUSRUNDBRAUSETASSE



GR80	A 800(+0-3)
GR90	900(+0-3)

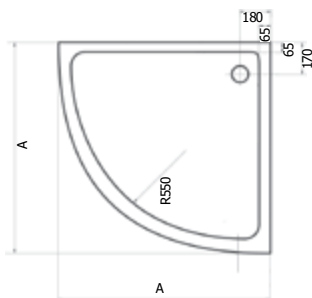
- » Siphon (90 mm) zu verwenden
- » Radius 55 cm
- » bis zu 20 Jahre Garantie

BRAUSETASSE

ART. NR.	GR80	GR90
EAN	9002827805814	9002827905903
ABMESSUNGEN	80 x 80 x 5 cm	90 x 90 x 5 cm

| ACRYL BRAUSETASSEN

BORA RUNDBRAUSETASSE



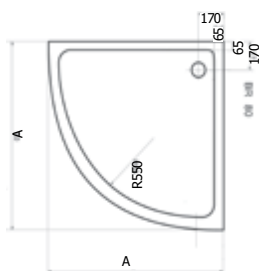
GRS80	A	800(+0-3)
GRS90	A	900(+0-3)

- » Mit Fußgestell, Siphon und abnehmbarer Schürze
- » Radius 55 cm
- » bis zu 20 Jahre Garantie

BRAUSETASSE

ART. NR.	GRS80	GRS90
EAN	9002827898984	9002827990909
ABMESSUNGEN	80 x 80 x 14 cm	90 x 90 x 14 cm

RUNDBRAUSETASSE



BR80	A	800(+0-3)
BR90	A	900(+0-3)

- » Mit Fußgestell, Siphon und fixer Schürze
- » Radius 55 cm
- » bis zu 20 Jahre Garantie

BRAUSETASSE

ART. NR.	BR80	BR90
EAN	9002827026127	9002827026110
ABMESSUNGEN	80 x 80 x 12 cm	90 x 90 x 12 cm



| ZUBEHÖR FÜR BRAUSETASSEN



GESTELL

ART. NR.	50001	40002
EAN	4027952021569	9120007260274
ANZAHL	1	2
BEZEICHNUNG	Brausetassen Fussgestel 5 teilig	Montagewinkel

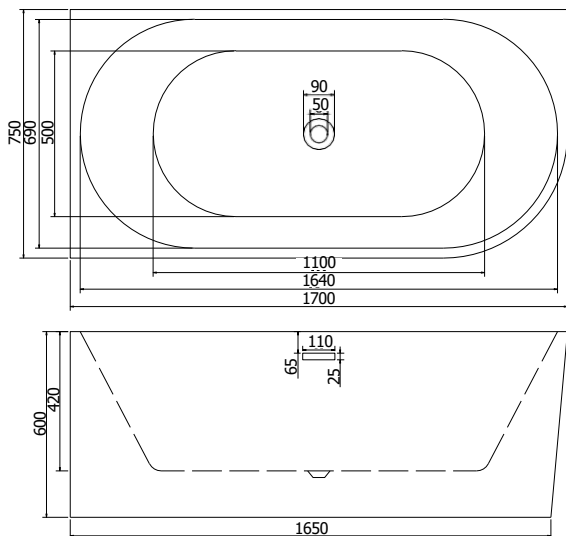


SIPHONE

ART. NR.	00097	TE2002	11427	11428	TE2001	TE3003
EAN	9002827000974	9002827200213	9002827114275	9002827114282	9002827200268	9002827037796
ANZAHL	3	4	5	6	7	8
BESTANDTEIL	BT - SIPHONE LUX Ø 90 mm	BT - SIPHONE Ø 90 mm	BT-SIPHONE KLICK-KLACK M.FLEX.SCHLAUCH	BT - SIPHONE LUX Ø 60 mm	BT - SIPHONE Ø 60 mm	BT - SIPHONE Ø 90 mm

FARO

NEU



FARO

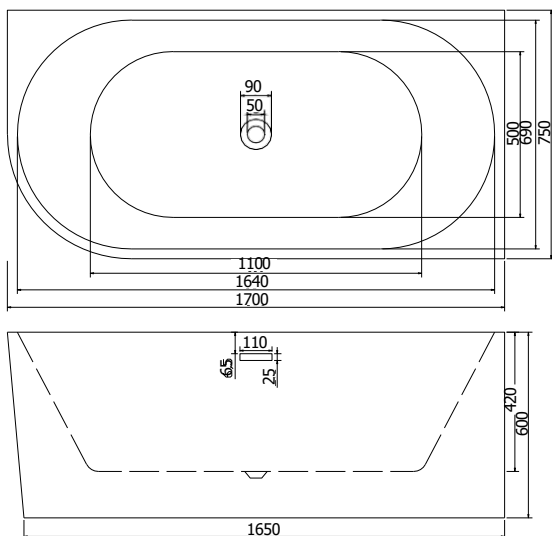
ART. NR.	G9032
EAN	9002827053994
ABMESSUNGEN	170 x 75 x 60 cm
FÜLLMENGE	320 L

Halb freistehende Badewanne an der Wand Links inklusive Ab- und Überlaufgarnitur, verstellbares Fußsystem und doppelwandiges Acryl.



PORTO

NEU



PORTO

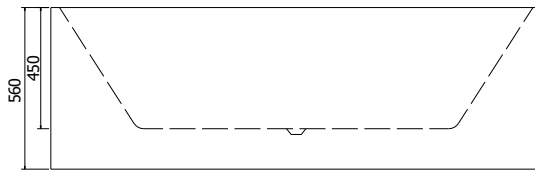
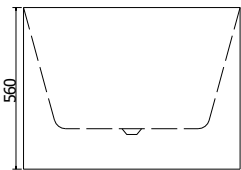
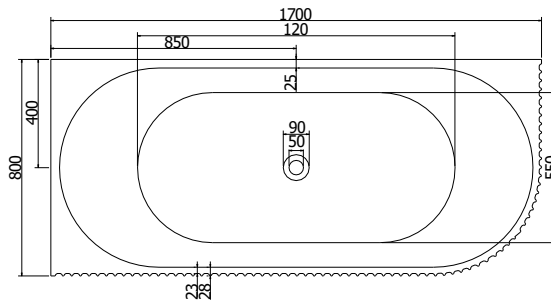
ART. NR.	G9033
EAN	9002827054007
ABMESSUNGEN	170 x 75 x 60 cm
FÜLLMENGE	320 L

Halb freistehende Badewanne an der Wand Rechts inklusive Ab- und Überlaufgarnitur, verstellbares Fußsystem und doppelwandiges Acryl.



BALI LINKS

NEU



BALI LINKS

ART. NR.

EAN

ABMESSUNGEN

FÜLLMENGE

G9038

9002827058821

170 x 80 x 56 cm

263 L

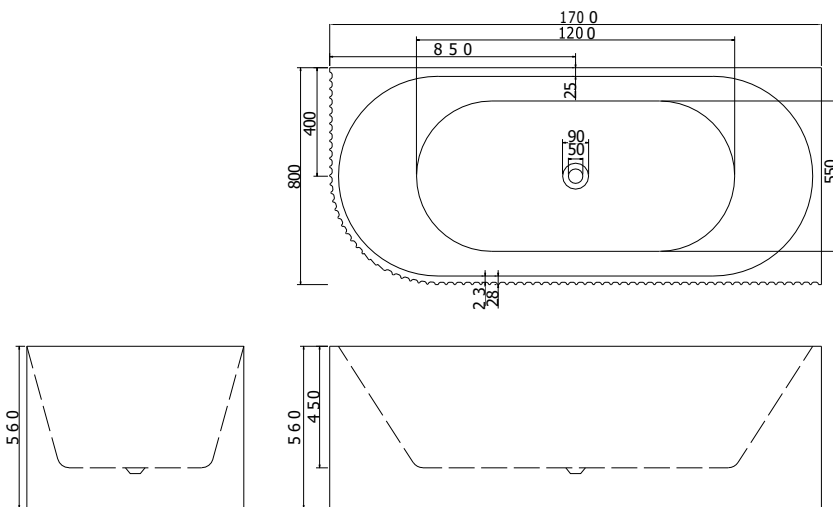
Freistehende Badewanne an der Wand links inklusive Ab- und Überlaufgarnitur, verstellbares Fußsystem und doppelwandiges Acryl.

Auch für direkten Anbau an die Wand.



BALI RECHTS

NEU



BALI RECHTS

ART. NR.
EAN
ABMESSUNGEN
FÜLLMENGE

G9039
9002827058838
170 x 80 x 56 cm
263 L

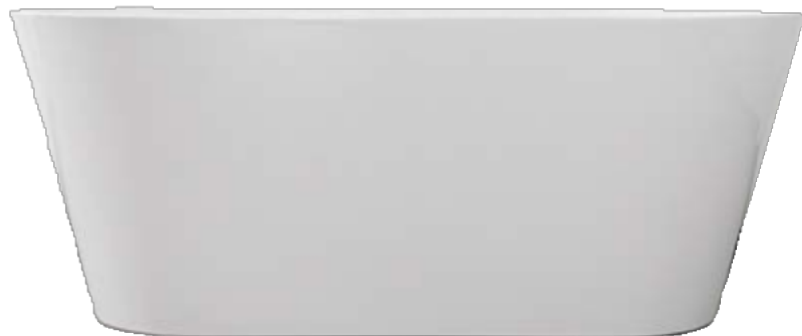
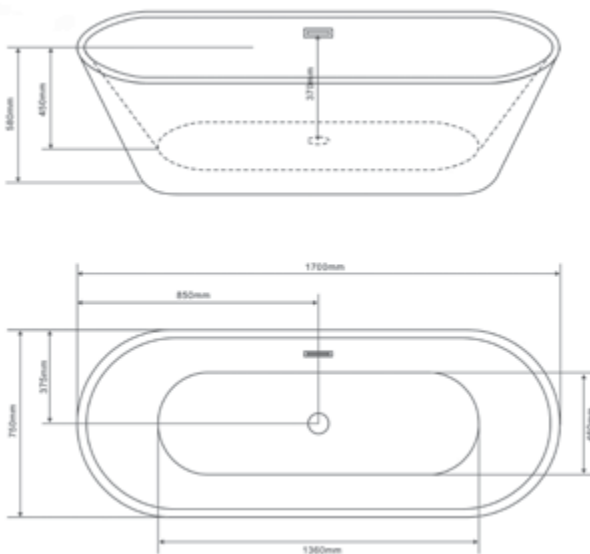
Freistehende Badewanne an der Wand rechts inklusive Ab- und Überlaufgarnitur, verstellbares Fußsystem und doppelwandiges Acryl.

Auch für direkten Anbau an die Wand.



YORK

NEU



YORK

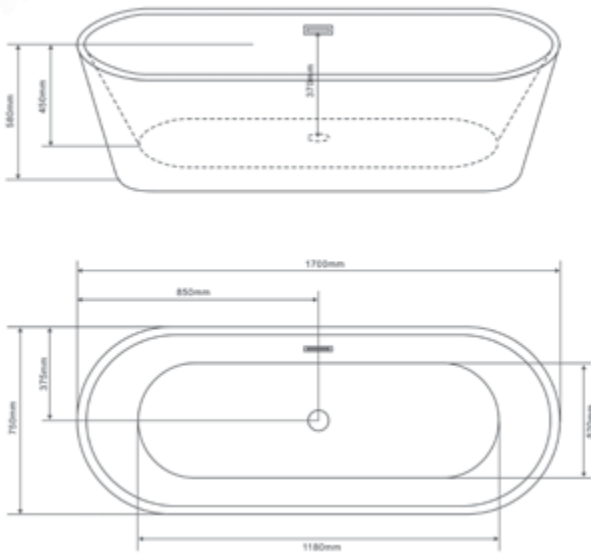
ART. NR.	G9042
EAN	9002827061524
ABMESSUNGEN	170 x 75 x 58 cm
FÜLLMENGE	252 L

Freistehende Badewanne inklusive Ab- und Überlaufgarnitur, verstellbares Fußsystem und doppelwandiges Acryl.



RENO

NEU



BLACK

WHITE



ART. NR.
EAN
ABMESSUNGEN
FÜLLMENGE

G9043
9002827061517
170 x 75 x 58 cm
252 L

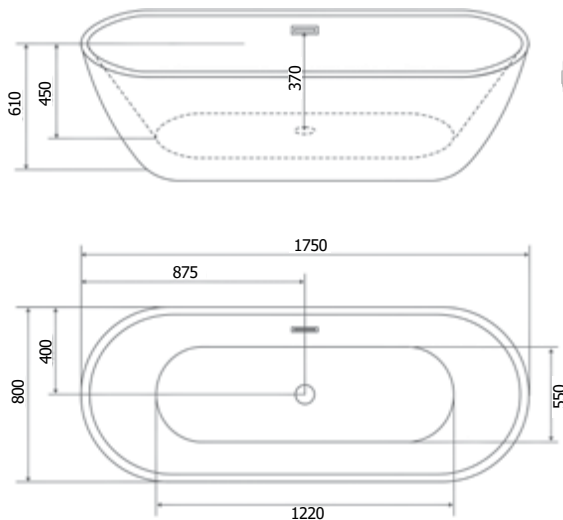
G9044
9002827061531
170 x 75 x 58 cm
252 L

Freistehende Badewanne inklusive Ab- und Überlaufgarnitur, verstellbares Fußsystem und doppelwandiges Acryl.



CUBA

NEU



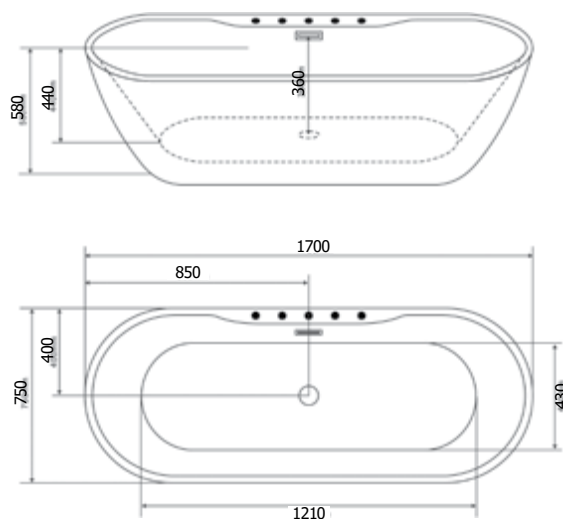
CUBA

ART. NR.	G9040
EAN	9002827059316
ABMESSUNGEN	175 x 80 x 61 cm

Freistehende Badewanne inklusive Ab- und Überlaufgarnitur, verstellbares Fußsystem und doppelwandiges Acryl.

ARUBA

NEU



Option: Armatur in chrom.

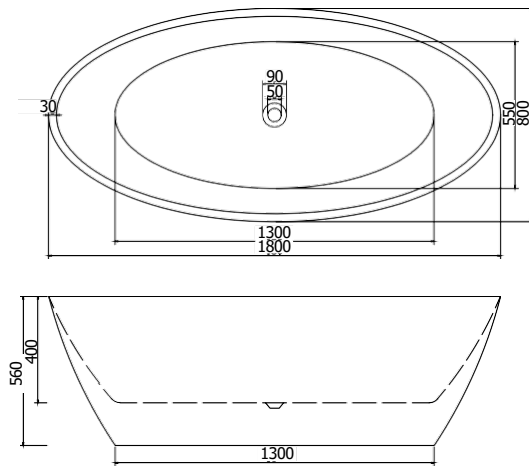
WEISS/SCHWARZ WEISS/CHROM

ART. NR.	G9041	G9045
EAN	9002827059323	9002827061548
ABMESSUNGEN	170 x 75 x 58 cm	170 x 75 x 58 cm

Freistehende Badewanne inklusive Ab- und Überlaufgarnitur, verstellbares Fußsystem und doppelwandiges Acryl. Mit Armatur in schwarz.

LAS VEGAS

NEU



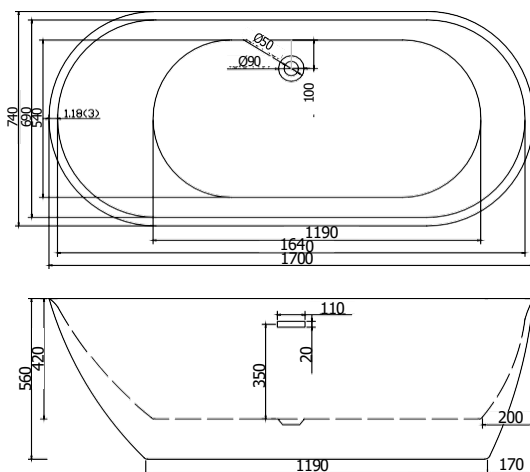
LAS VEGAS

ART. NR.	G9034
EAN	9002827054878
ABMESSUNGEN	180 x 78 x 58 cm
FÜLLMENGE	360 L

Freistehende Badewanne inklusive Ab- und Überlaufgarnitur, verstellbares Fußsystem und doppelwandiges Acryl.

MELBOURNE

NEU



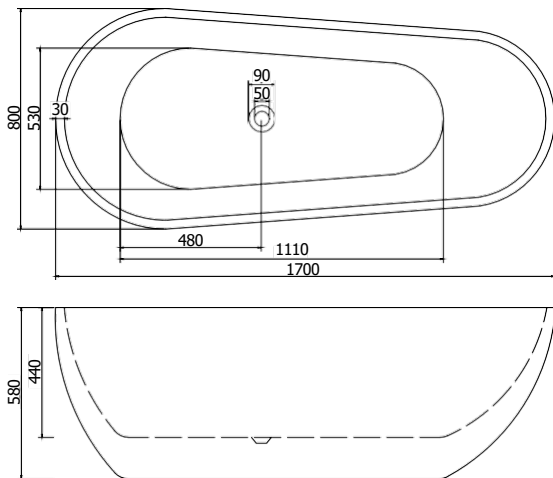
MELBOURNE

ART. NR.	G9036
EAN	9002827054892
ABMESSUNGEN	170 x 74 x 56 cm
FÜLLMENGE	320 L

Freistehende Badewanne inklusive Ab- und Überlaufgarnitur, doppelwandiges Acryl.

CHICAGO

NEU

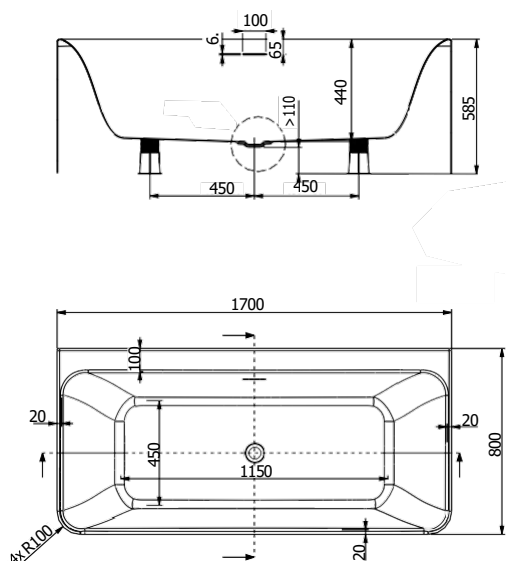


CHICAGO

ART. NR.	G9035
EAN	9002827054885
ABMESSUNGEN	170 x 75 x 58 cm
FÜLLMENGE	340 L

Freistehende Badewanne inklusive Ab- und Überlaufgarnitur, doppelwandiges Acryl.

PARIS

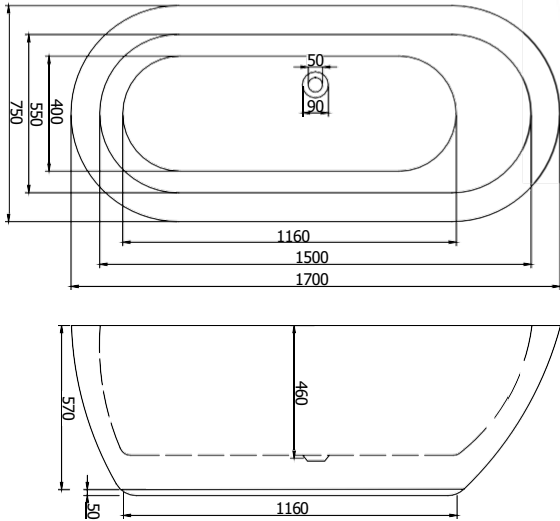


PARIS

ART. NR.	G9029
EAN	9002827028664
ABMESSUNGEN	170 x 80 x 58,5 cm
FÜLLMENGE	252 L

Freistehende Badewanne inklusive Ab- und Überlaufgarnitur, verstellbares Fußsystem und doppelwandiges Acryl.

SYDNEY

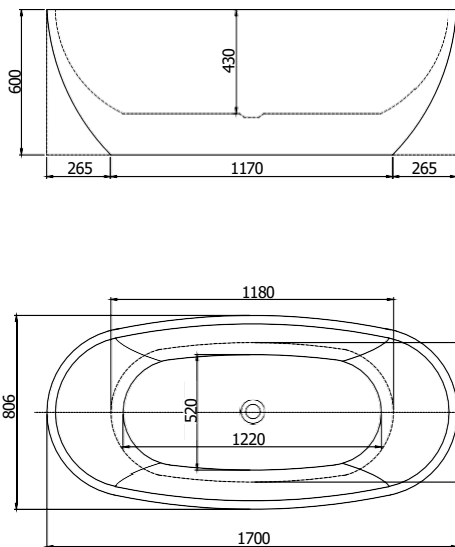


SYDNEY

ART. NR.	G9031
EAN	9002827037482
ABMESSUNGEN	170 x 75 x 57 cm
FÜLLMENGE	252 L

Freistehende Badewanne inklusive Ab- und Überlaufgarnitur, verstellbares Fußsystem und doppelwandiges Acryl.

MANHATTEN

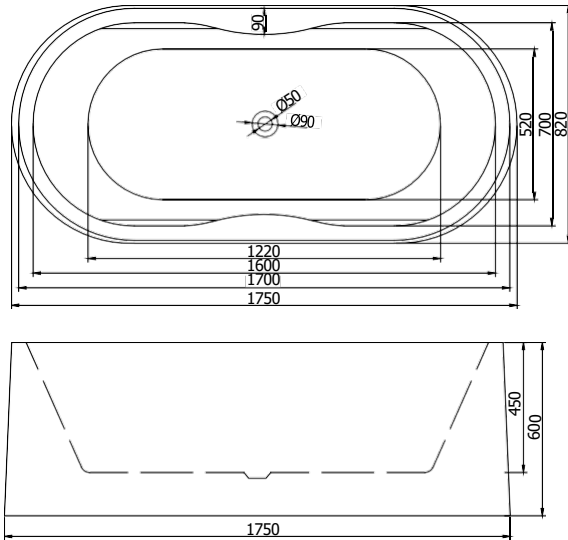


MANHATTEN

ART. NR.	G9030
EAN	9002827035303
ABMESSUNGEN	170 x 80,6 x 60 cm
FÜLLMENGE	268 L

Freistehende Badewanne inklusive Ab- und Überlaufgarnitur, verstellbares Fußsystem und doppelwandiges Acryl.

LIVERPOOL



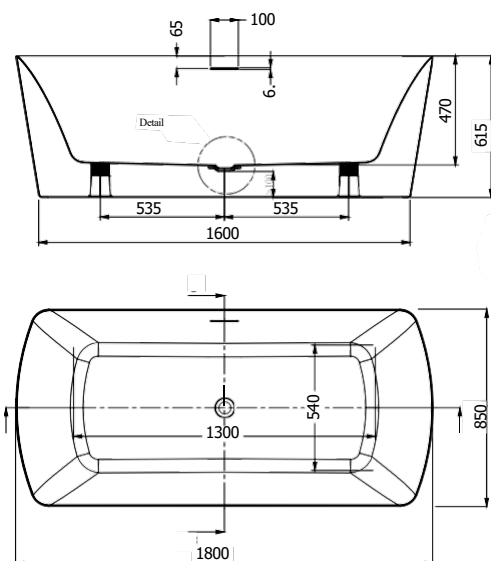
LIVERPOOL

ART. NR.	G9021
EAN	9002827902124
ABMESSUNGEN	170 x 82 x 60 cm
FÜLLMENGE	263 L

Freistehende Badewanne inklusive Ab- und Überlaufgarnitur, verstellbares Fußsystem und doppelwandiges Acryl.

Auch für direkten Anbau an die Wand.

ORLANDO

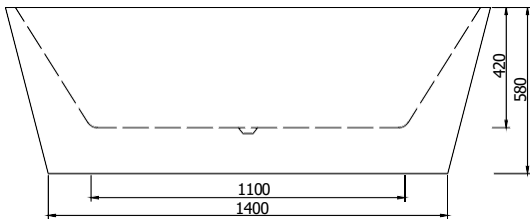
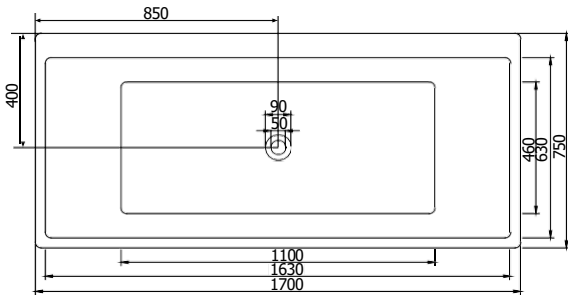


ORLANDO

ART. NR.	G9028
EAN	9002827028657
ABMESSUNGEN	180 x 85 x 61,5 cm
FÜLLMENGE	347 L

Freistehende Badewanne inklusive Ab- und Überlaufgarnitur, verstellbares Fußsystem und doppelwandiges Acryl.

STYLE

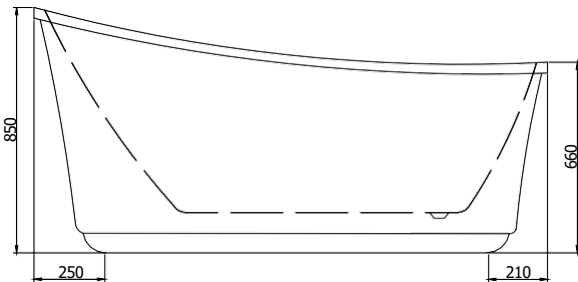
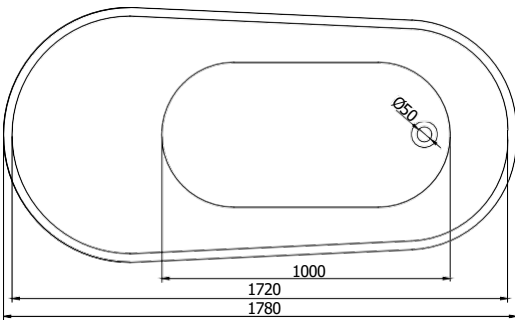


STYLE

ART. NR.	G9020
EAN	9002827902018
ABMESSUNGEN	170 x 75 x 59 cm
FÜLLMENGE	250 L

Freistehende Badewanne inklusive Ab- und Überlaufgarnitur, verstellbares Fußsystem und doppelwandiges Acryl.

OXFORD

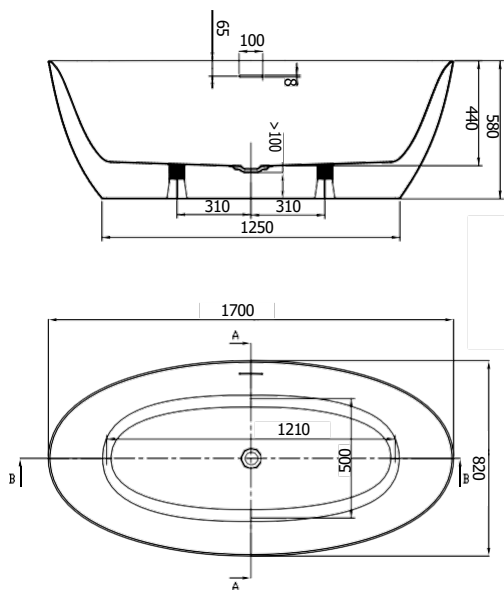


OXFORD

ART. NR.	G9022
EAN	90028278902216
ABMESSUNGEN	178 x 88 x 83 cm
FÜLLMENGE	256 L

Freistehende Badewanne inklusive Ab- und Überlaufgarnitur, verstellbares Fußsystem und doppelwandiges Acryl.

MIAMI

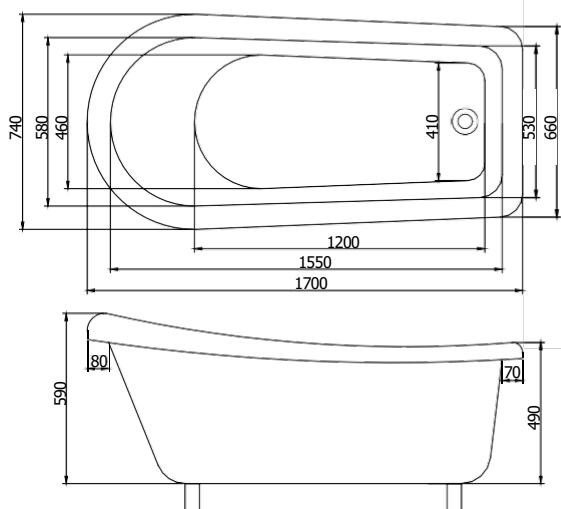


MIAMI

ART. NR.	G9027
EAN	9002827028640
ABMESSUNGEN	170 x 82 x 58,5 cm
FÜLLMENGE	268 L

Freistehende Badewanne inklusive Ab- und Überlaufgarnitur, verstellbares Fußsystem und doppelwandiges Acryl.

EMPIRE



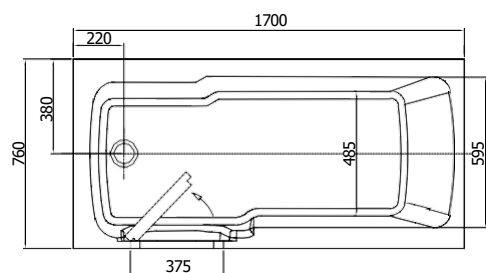
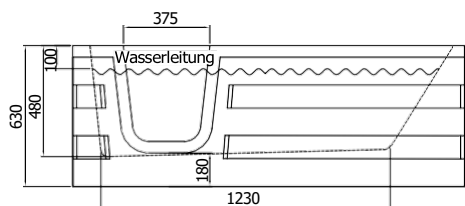
EMPIRE

ART. NR.	G9023
EAN	9002827902315
ABMESSUNGEN	170 x 75 x 75 cm
FÜLLMENGE	258 L

Freistehende Badewanne inklusive Ab- und Überlaufgarnitur, doppelwandiges Acryl, Löwenfüße Chrom.

FREISTEHENDE BADEWANNEN MIT TÜRE

HAITI



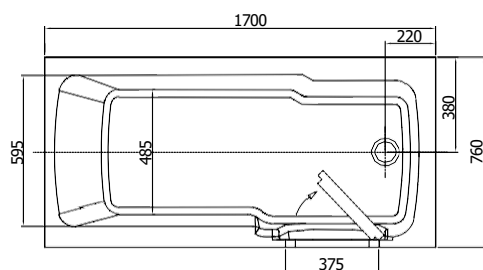
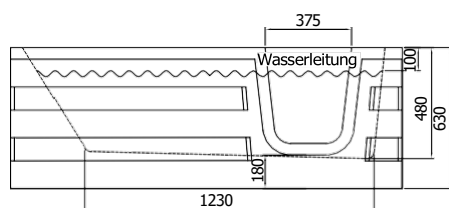
Badewanne mit eingebauter Tür

HAITI

ART. NR.	G9025
EAN	9002827021924
ABMESSUNGEN	170 x 76 x 63 cm

- » Badewanne mit Acryltüre links, inkl. Ab- und Überlaufgarnitur, Fußgestell, eine Frontschürze und eine Seitenschürze rechts.
- » **OPTION: Glas-Duschtrennwand 8 mm reversibel (Seite 42)**

PAROS



Badewanne mit eingebauter Tür

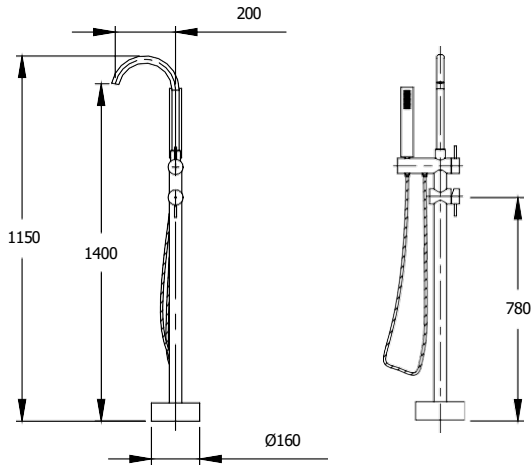
PAROS

ART. NR.	G9026
EAN	9002827021931
ABMESSUNGEN	170 x 76 x 63 cm

- » Badewanne mit Acryltüre rechts, inkl. Ab- und Überlaufgarnitur, Fußgestell, eine Frontschürze und eine Seitenschürze links.
- » **OPTION: Glas-Duschtrennwand 8 mm reversibel (Seite 42)**

SONATA

STAND-ARMATUR



SONATA

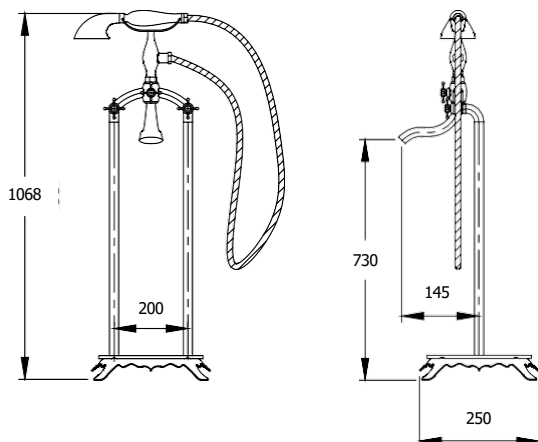
ART. NR.	GA04
EAN	9002827035310
ABMESSUNGEN	115 x 20 x 16 cm

Ständer Style rund mit Handbrause - Schwarz Matt.



RETRO

STAND-ARMATUR



RETRO

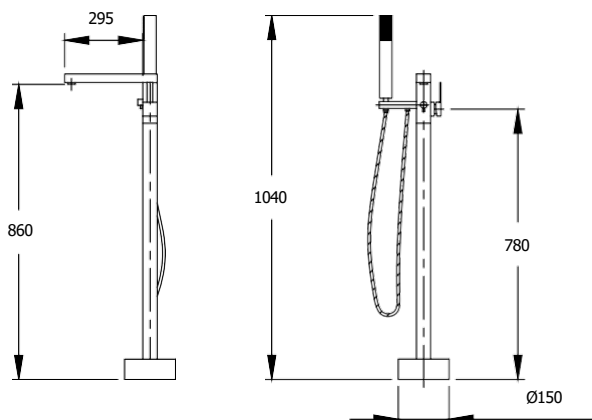
ART. NR.	GA03
EAN	9002827000325
ABMESSUNGEN	106,8 x 27 cm

Ständer Style eckig mit Handbrause.



GENT

STAND-ARMATUR



GENT

Ständer Style eckig mit Handbrause.

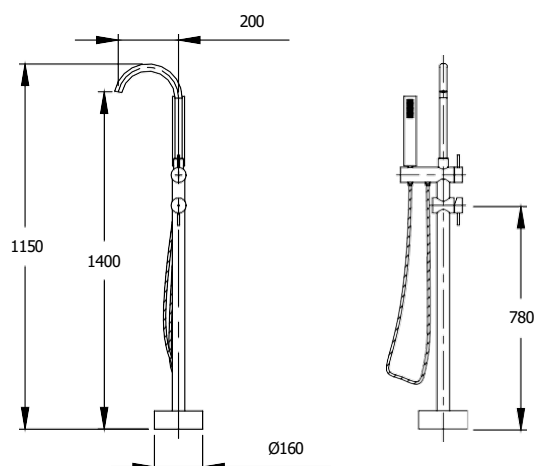


ART. NR.
EAN
ABMESSUNGEN

GA01
9002827902131
104 x 29,5 cm

ROMA

STAND-ARMATUR



ROMA

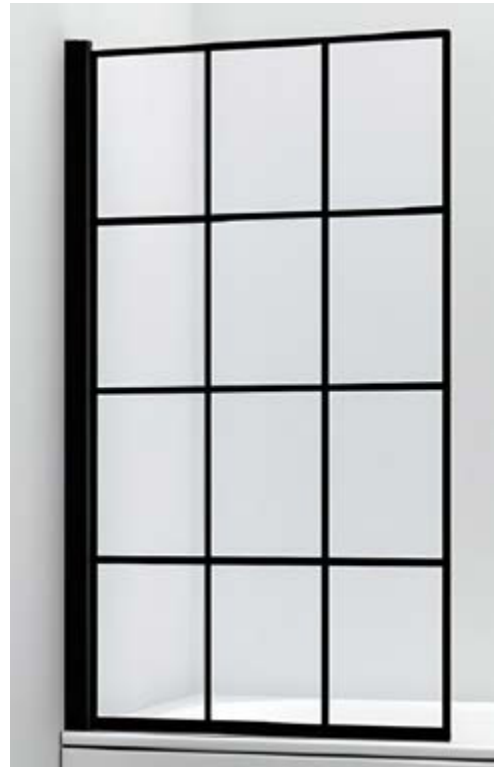
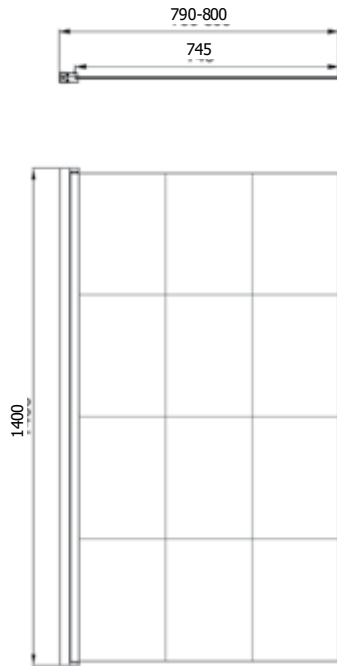
Ständer Style rund mit Handbrause.

ART. NR.
EAN
ABMESSUNGEN

GA02
9002827023218
115 x 20 x 16 cm

| WANNEN TRENNWÄNDE

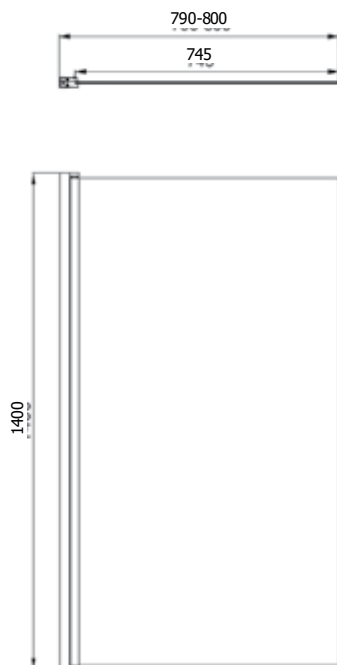
NEU



MATTSCHWARZ

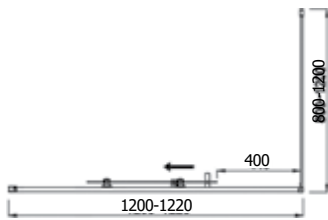
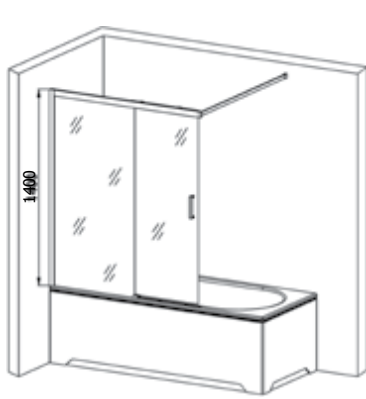
ART. NR.	E14815B
EAN	9002827062668
ABMESSUNGEN	140 x 80 cm
BEZEICHNUNG	Glas-Duschtrennwand 5 mm reversibel

NEU



CHROM

ART. NR.	E14805B
EAN	9002827062651
ABMESSUNGEN	140 x 80 cm
BEZEICHNUNG	Glas-Duschtrennwand 5 mm reversibel



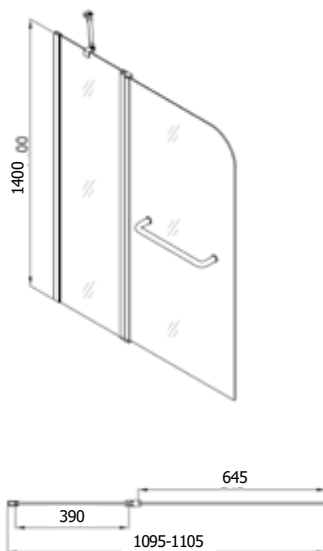
Badewannenaufsatz mit Schiebetüre, Chrom

- » 6 mm ESG-Sicherheitsglas bei Fixglas
- » 5 mm ESG-Sicherheitsglas bei Schiebetüre
- » Doppelrollen in Chrom
- » Griff Chrom
- » Verstellbereich 118-120 cm
- » Reversibel



CHROM

ART. NR.	E1214C
EAN	9002827026509
ABMESSUNGEN	120 x 140 cm

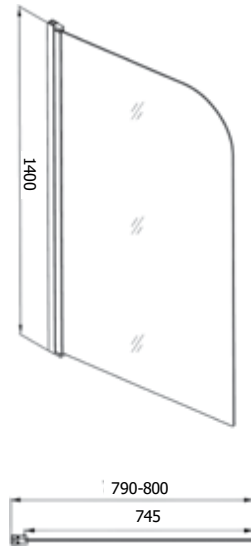
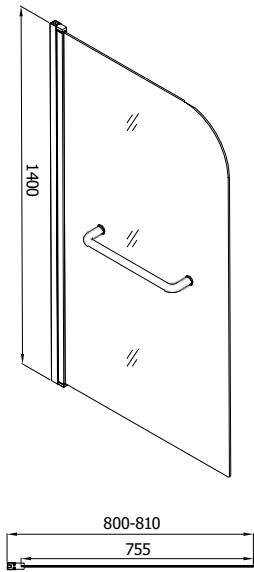


CHROM

ART. NR.	E14110C
EAN	9002827141103
ABMESSUNGEN	109,5 - 110,5 x 140 cm
BEZEICHNUNG	Duschtrennwand Klarglas, Chrom 6 mm Sicherheitsglas

| WANNEN TRENNWÄNDE

NEU



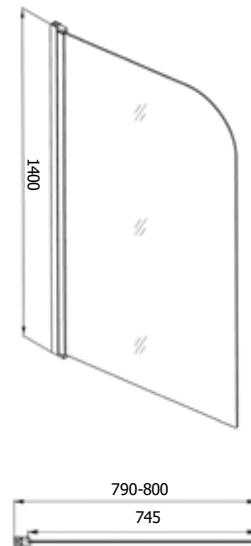
CHROM **CHROM**

ART. NR.
EAN
ABMESSUNGEN
BEZEICHNUNG

E1480C
9002827614805
80 - 81 x 140 cm
Duschtrennwand
Klarglas, Chrom
6 mm Sicherheitsglas

E14805C
9002827062675
80 x 140 cm
Duschtrennwand
Klarglas, Chrom
5 mm Sicherheitsglas

NEU

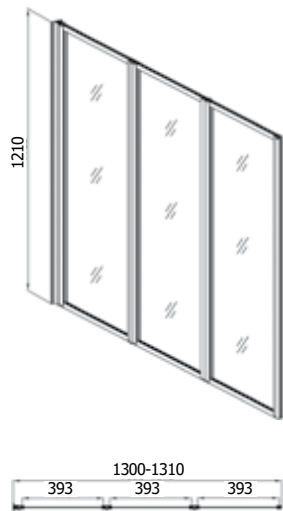


WEISS **CHROM**

ART. NR.
EAN
ABMESSUNGEN
BEZEICHNUNG

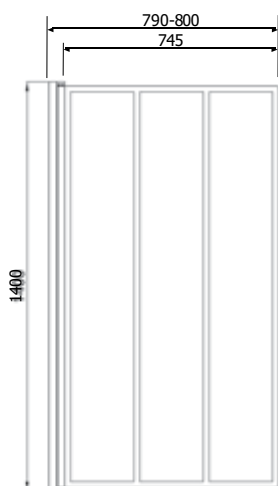
E1475W
9002827147501
75 - 76 x 130 cm
Duschtrennwand
Klarglas mit Streifendesign, Weiss
5 mm Sicherheitsglas

E14815C
9002827062682
80 x 140 cm
Duschtrennwand
Klarglas mit Streifendesign, Weiss
5 mm Sicherheitsglas



WEISS

ART. NR.	E1333W
EAN	9002827113339
ABMESSUNGEN	130 - 131 x 121 cm
BEZEICHNUNG	Duschtrennwand Klarglas, Weiss 3 - teilig klappbar 4 mm Sicherheitsglas



Badewannenaufsatz, Schwarz matt

- » 1-Teilig
- » Hebe- u. Senkmechanismus
- » 4 mm ESG Sicherheitsglas
- » Reversibel



SCHWARZ

ART. NR.	E1480B
EAN	9002827028510
ABMESSUNGEN	79 - 80 x 140 cm





3 Jahre Garantie

Die Wahl eines SanoAcryl-Bades, das Ihren Wünschen voll und ganz entspricht, kann nur der Beginn Ihrer häuslichen Wellnessoase sein. Warum nicht gleich ein SanoWhirl Whirlpool bestellen?

Warum SanoWhirl®?

Die SanoWhirl Whirlpools berücksichtigen die weltweiten Qualitätsrichtlinien. Es wird von einem führenden Hersteller von Whirlpoolsystemen hergestellt: KOLLERS. Koller wird zu 100% in der EU hergestellt. Deshalb sind wir stolz darauf, ihnen Produkte anbieten zu können, die das Ergebnis von 35 Jahren Erfahrung in der Entwicklung und Produktion von Whirlpool-Systemtechnik sind.

Über 700 Zertifikate bestätigen die Qualität einzelner Komponenten des originalen Koller Hydromassagesystems.

Kaufen Sie einen Whirlpool eines anerkannten Herstellers.

Standardversionen von Whirlpools dürfen nicht in öffentlichen Gebäuden verwendet werden, z. B. Hotels.

Wie kann ich meinen SanoWhirl Whirlpool pflegen?

Wir dürfen nicht vergessen, dass der Whirlpool innen und außen gepflegt, gereinigt und desinfiziert werden muss.

- » Achten Sie bei der Verwendung eines SanoWhirl-Whirlpools mit automatischer Desinfektion nur darauf, dass es sich bei der Einmal-Tablette immer um eine Desinfektionstablette handelt. Der Whirlpool übernimmt die Reinigung.
- » SanoWhirl-Whirlpools ohne Desinfektionssystem müssen zweimal im Monat mit einer unserer Reinigungs- und Desinfektionslösungen gereinigt und desinfiziert werden.

»Wir zeichnen uns durch die Herstellung von Produkten aus, die Ihren Wünschen, Anforderungen und Bedürfnissen entsprechen.«



entwickelt und hergestellt in der EU



ist eine registrierte Handelsmarke von SANITAR-SMART® International.

Entwerfen Sie Ihren eigenen SanoWhirl-Whirlpool!

Es ist wahr Sie können ein Designer Ihres eigenen Whirlpools sein! Wie?

3 Schritte

Nur drei Schritte trennen Sie von Ihrem Wunsch-Whirlpool:

- » **Schritt 1:**
Wählen Sie eine Badewanne. Die Qualität der Badewanne bleibt trotz der unterschiedlichen Formen der Badewanne immer gleich – egal ob asymmetrische oder eckige, größere, kleinere oder tiefere Wannen. Verwirklichen Sie Ihre Wünsche und passen Sie gleichzeitig das Whirlpool an Ihre Platzwahl an.
- » **Schritt 2:**
Wählen Sie eine von KOLLERS Excellent Techniques aus Österreich.
- » **Schritt 3:**
Statten Sie Ihren SanoWhirl-Whirlpool mit Zubehör aus unserem Angebot aus.



POWER 1

Diese Grundvariante besteht aus 5 Seitendüsen, durch die ein belebendes Luft-Wassergemisch in die Wanne strömt. Das System wird mittels Pneumatikschalter in Betrieb genommen und abgeschaltet. Reguliert wird der Strahl durch den integrierten Luftregler, welcher am Kombipneumatikschalter angebracht ist.

- » 5 Düsen für Massage.
- » Pneumatische Steuerung.

Whirlpoolsystem aus dem Hause Koller, Made in Austria

Einbaubeispiel in der Badewanne MABELLA (Seite 16)



AUSTRIA
Made in Austria
**3 JAHRE
GARANTIE**

POWER 1

ART. NR.
EAN

259001
9002728590017

FUTURE



Eine vollständige Version des Basic-Whirlpools bestehen aus Seiten-Düsen, Rücken- und Fuß Massage-Düsen. Pneumatische Steuerung, regulierbarer Wasser- und Luftdruck und eine stark anregende Wirkung rund um Ihren Körper!

- » 4 regulierbare Seitendüsen
- » 2 Düsen für Rückenmassage
- » 2 Düsen für Fuß Massage
- » Pneumatische Steuerung

Whirlpoolsystem aus dem Hause Koller, Made in Austria



FÜR KÖRPERFORMWANNEN

ART. NR. | 269100
EAN | 9002827690014

FÜR ECKBADEWANNEN

269200
9002827269203

POWER 2



Das System besteht aus dem System POWER 1 mit 5 Seitendüsen und 8 Bodendüsen, aus denen vorgewärmte Luft in die Wanne strömt. Die Bodendüsen können unabhängig von den Seitendüsen über einen Pneumatikschalter in Betrieb genommen und abgeschaltet werden.

- » 5 Düsen für Massage
- » 8 Airjet-Düsen.
- » Pneumatische Steuerung
- » Optional: Elektronische Steuerung
- » Ab- und Überlaufgarnitur

Whirlpoolsystem aus dem Hause Koller, Made in Austria

Einbaubeispiel in der Badewanne MENORCA (Seite 8)



POWER 2

ART. NR. | 259003
EAN | 9002728590031

POWER DE LUXE

Hierbei wurde das System POWER 2 um eine automatische Desinfektions-Nachspülanlage erweitert. Diese setzt sich automatisch nach Beendigung des Whirlbades in Betrieb und spült über die im Behälter befindliche Reinigungstablette eine Desinfektionslösung durch alle Leitungen. Anschliessend wird das System durch das Gebläse nachgetrocknet. Weiters verfügt diese Variante über eine elektronische Steuerung mit Intervallfunktion und Trockenlaufschutz.

Das System ist für fast alle Badewannen erhältlich.

- » 5 Düsen für Massage.
- » 8 Airjet-Düsen.
- » Automatische Desinfektionsanlage.
- » Elektronische Steuerung – Intervallfunktion.

Achtung! Für dieses System ist ein 1/2" Kaltwasseranschluss erforderlich

Whirlpoolsystem aus dem Hause Koller, Made in Austria

Einbaubeispiel in der Badewanne RIVIERA (Seite 7)

POWER DE LUXE

ART. NR.	259005
EAN	9002728590055



OPTIONAL

- » Wannenrandarmatur und Handbrause
- » Schürze
- » Wanneneinlaufgarnitur.

SUPER WELLNESS

4 Super-Mini-Jet-Düsen für die Körpermassage, 10 Boden Luftdüsen, 5 Microjet Zukunft der Rücken-Massagedüsen, 2 Microjet Düsen, um die Beine, Intervall-Funktion zu massieren.

- » Scheinwerfer, elektronisches Komfort-Bedienungselement LED.
- » individuelles Reinigungssystem mit Nachrocknung.
- » Ab- und Überlaufgarnitur.

Achtung! Für dieses System ist ein 1/2" Kaltwasseranschluss erforderlich

Whirlpoolsystem aus dem Hause Koller, Made in Austria

Einbaubeispiel in der Badewanne RIVIERA (Seite 7)

SUPER WELLNESS

ART. NR.	259016
EAN	9002728590161



OPTIONAL

- » Automatisches Wasserfüllsystem
- » Wannenrandarmatur und Handbrause
- » Schürze
- » Wanneneinlaufgarnitur.

WELLNESS FLÜSTERPOOL



Wellness Whirlpool mit beleuchteten Düsen, elektronische Steuerung in Chrom.

- » Mit elektronischem Ein- Ausschaltknopf.
- » Luftregler für Seitendüsen.
- » 6 Jetdüsen mit LED- Beleuchtung.
- » 24 Whisperdüsen am Boden.
- » 5 Microjet Futuredüsen.
- » 2 Microjetdüsen.
- » Inklusive automatischer Desinfektionsanlage.

Achtung! Für dieses System ist ein 1/2" Kaltwasseranschluss erforderlich

Whirlpoolsystem aus dem Hause Koller, Made in Austria

Einbaubeispiel in der Badewanne RIVIERA (Seite 7)



OPTIONAL

- » Wannenrandarmatur und Handbrause
- » Schürze
- » Wanneneinlaufgarnitur.

WELLNESS FLÜSTERPOOL

ART. NR.

EAN

280000
9002827028008





JAMAICA

- » 6 Stk Microjetdüsen
- » 4 Stk Massagedüsen groß
- » pneumatische Steuerung
- » Mit Whirlpool System
- » MADE IN AUSTRIA
- » Eckwanne Acryl 150x150cm
- » Schürze zu Eckwanne
- » Wanneneinlauf
- » Wannenrand Einhebelmischer m. Handbrause
- » 2 Stk Nackenpolster

Whirlpoolsystem Future aus dem Hause Koller, Made in Austria



JAMAICA

ART. NR.	GW77
EAN	9002827046934
ABMESSUNGEN	150 x 150 cm



EINHANDMISCHER MIT UMSTELLER



AB- UND ÜBERLAUFGARNITUR MIT WASSEREINLAUF

	UMSTELLER	BOHRUNG	SYS. POW. 2	ANDEREN
ART. NR.	2015	M011	281035	281030
EAN	9002728020156	9002827990114	9002728281359	9002728281038
BEZEICHNUNG	Wannenrandarmatur inkl. Umsteller	Lochbohrung - Endmontage durch den Endkunden	für System Power 2 Nur für Whirlpools	für anderen Systeme Nur für Whirlpools



DESINFEKTIONSMITTEL UND WhirlpoolSYSTEMREINIGER



HANDBRAUSE

	DESINFEK.	REINIGER	HANDBRAUSE	BOHRUNG
ART. NR.	281020	70.002	2013	M012
EAN	9120007263169	9120007260700	9002728020132	9002827990121
BEZEICHNUNG	Das speziell für Whirlpools entwickelte Desinfektionsmittel. Inhalt: 1 Liter		Wannenrandhandbrause und Brauseschlauch	Lochbohrung - Endmontage durch den Endkunden

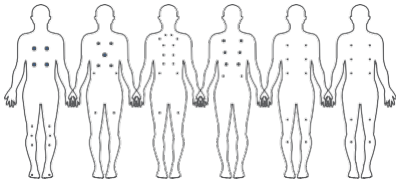


	REINIGUNGSTABLETTEN	CASCADE	BOHRUNG
ART. NR.	800190	2131	M013
EAN	4008367393311	9002728021313	9002827900137
BEZEICHNUNG	Im 0,8 kg Gebinde für die Desinfektions Nachspülanlage für Power de Luxe Wellness Flüsterpool und System Super Wellness	Wassereinlauf für Badewanne	Lochbohrung - Endmontage durch den Endkunden

I SCHWIMM WHIRLPOOL

MENORCA

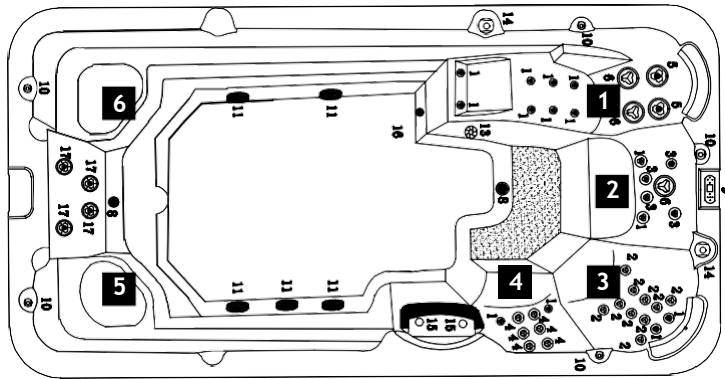
Massagezonen:



Platz 1 Platz 2 Platz 3 Platz 4 Platz 5 Platz 6

43x Massagedüsen

Schwimmdüsen	4
5" Massagedüsen	0
4.5" Massagedüsen	5
3.5" Massagedüsen	10
3" Massagedüsen	0
2.5" Massagedüsen	0
2" Massagedüsen	24



Produkteigenschaften

Pumpen	4 (3 Hydropumpen und 1 Umwälzpumpe)
Sitze	6
Füllmenge	5.068 l

Ausstattung

Fortgeschrittene elektronische Steuerung
 Wärmedämmendes System
 Digitales Bedienelement
 Ozondesinfektion
 Rostfreie Düsen
 GECKO Steuerung und Elektronik

Filtersystem

Skimmer	Ja
Kartuschenfilter	Ja
Durchfluss Filterpumpe / 6 h	1

Funktionen

Wandler und Subwoofer-System	Ja
WiFi-Steuerungssystem	Ja
Bluetooth-Audiosystem	Ja
Lautsprecher	Ja

Beleuchtung

Led Beleuchtung	2
-----------------	---

Zusätzliche Informationen

Rahmen	Aluminium
Boden	Sandwich
Kopfpolster	2
Luftregler	5
Wasserabweiser	1
Gewicht	1.199 kg

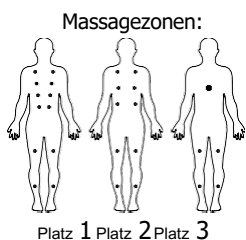
Technische Daten

Gesamtleistung	10 kW
Leistung der Hydropumpen	3 x 2,2 kW
Leistung der Heizung	3 kW
Leistung der Umwälzpumpe	0,26 kW
Versorgungsspannung	220 - 240 V 50Hz oder 380 V 50Hz

**INKLUSIVE
 ABDECKUNG UND STIEGE**
 Fotos vom Zubehör finden
 Sie auf Seite 62-64.

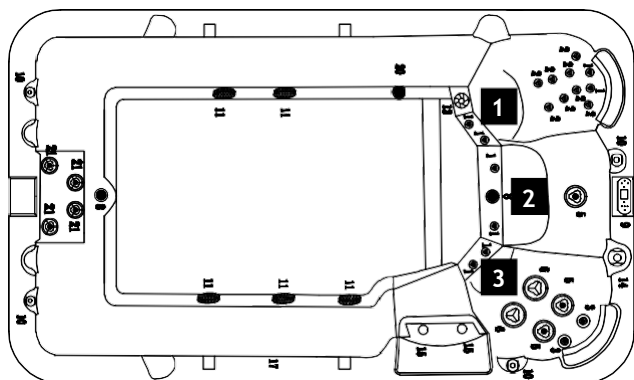
WEISS

ART. NR.	SPA51
EAN	9002827044299
ABMESSUNGEN	450 x 228 x 131 cm



27x Massagedüsen

Schwimmdüsen	4
5" Massagedüsen	0
4.5" Massagedüsen	5
3.5" Massagedüsen	2
3" Massagedüsen	0
2.5" Massagedüsen	0
2" Massagedüsen	16



Produkteigenschaften

Pumpen	4 (3 Hydropumpen und 1 Umwälzpumpe)
Sitze	3
Füllmenge	4.585 l

Ausstattung

Fortgeschrittene elektronische Steuerung
 Wärmedämmendes System
 Digitales Bedienelement
 Ozondesinfektion
 Rostfreie Düsen
 GECKO Steuerung und Elektronik

Filtersystem

Skimmer	Ja
Kartuschenfilter	Ja
Durchfluss Filterpumpe / 6 h	1

Funktionen

Wandler und Subwoofer-System	Ja
WiFi-Steuerungssystem	Ja
Bluetooth-Audiosystem	Ja
Lautsprecher	

Beleuchtung

Led Beleuchtung	2
-----------------	---

Zusätzliche Informationen

Rahmen	Aluminium
Boden	Sandwich
Kopfpolster	2
Luftregler	4
Wasserabweiser	1
Gewicht	1.002 kg

Technische Daten

Gesamtleistung	10 kW
Leistung der Hydropumpen	3 x 2,2 kW
Leistung der Heizung	3 kW
Leistung der Umwälzpumpe	0,26 kW
Versorgungsspannung	220 - 240 V 50Hz oder 380 V 50Hz

**INKLUSIVE
 ABDECKUNG UND STIEGE**
 Fotos vom Zubehör finden
 Sie auf Seite 62-64.

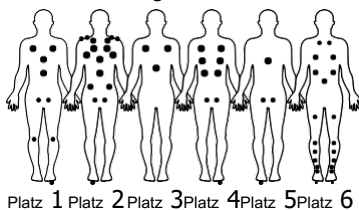
WEISS

ART. NR.	SPA50
EAN	9002827044282
ABMESSUNGEN	400 x 228 x 131 cm

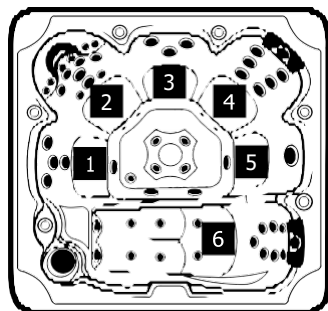
OUTDOOR WHIRLPOOL

OASIS MAXI

Massagezonen:



Platz 1 Platz 2 Platz 3 Platz 4 Platz 5 Platz 6



52x Massagedüsen

- 5" Massagedüsen
- 3.5" Massagedüsen
- 3" Massagedüsen
- 2.5" Massagedüsen
- 2" Massagedüsen
- 1" Massagedüsen

- 2
- 15
- 11
- 6
- 14
- 4



Produkteigenschaften

Pumpen	3 (2 Hydropumpen und 1 Umwälzpumpe)
Sitze / Liege	5/1
Füllmenge	1.430 l

Ausstattung

- Fortgeschrittene elektronische Steuerung
- Wärmedämmendes System
- Digitales Bedienelement
- Ozondesinfektion
- Rostfreie Düsen

Filtersystem

Skimmer	Ja
Kartuschenfilter	Ja
Durchfluss Filterpumpe / 24 h	1

Funktionen

Radio	Ja
Lautsprecher	2
Bluetooth	Ja

Beleuchtung

Led Beleuchtung	18
-----------------	----

Zusätzliche Informationen

Sockel	Rostfrei
Kopfpolster	3
Luftregler	2
Gewicht	365 kg

Technische Daten

Gesamtleistung	6,4 kW
Leistung der Hydropumpen	2 x 1,5 kW
Leistung der Heizung	3 kW
Leistung der Umwälzpumpe	0,35 kW
Versorgungsspannung	220 - 240 V 50Hz oder 380 V 50Hz

WEISS

BLAU

ART. NR.

SPA12

SPA13

EAN

9002827280659

9002827280666

ABMESSUNGEN

210 x 210 x 95 cm

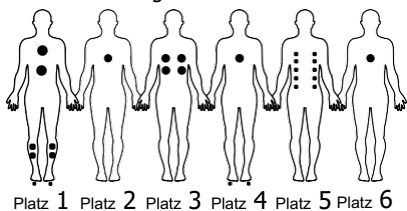
210 x 210 x 95 cm

INKLUSIVE ABDECKUNG UND STIEGE

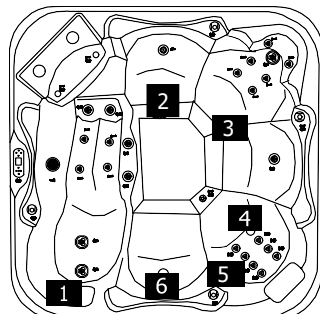
Fotos vom Zubehör finden Sie auf Seite 62-64.

TIROL

Massagezonen:



Platz 1 Platz 2 Platz 3 Platz 4 Platz 5 Platz 6



28x Massagedüsen

- 4.5" Massagedüsen
- 3.5" Massagedüsen
- 3" Massagedüsen
- 2.5" Massagedüsen
- 2" Massagedüsen
- 1" Massagedüsen

- 3
- 7
- 0
- 0
- 18
- 0



Produkteigenschaften

Pumpen	Pumpe 1 (zweistufig)
Sitze / Liege	5/1
Füllmenge	900 l

Ausstattung

- Fortgeschrittene elektronische Steuerung
- Wärmedämmendes System
- Digitales Bedienelement
- UV Desinfektion
- Filtersystem

Filtersystem

Skimmer	Ja
Kartuschenfilter	Ja
Durchfluss Filterpumpe / 4 h	1

Funktionen

Wasserabweiser	Ja
Bluetooth- Audiosystem	Ja
Lautsprecher	Ja

Beleuchtung

Led Beleuchtung	1
-----------------	---

Zusätzliche Informationen

SOCKEL	Rahmen aus Stahl
Kopfpolster	3
Luftregler	3
Wasserabweiser	1
Gewicht	357 kg

STERLING SILVER

ART. NR.

SPA58

EAN

9002827051327

ABMESSUNGEN

210 x 210 x 80 cm

INKLUSIVE ABDECKUNG UND STIEGE

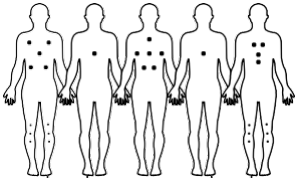
Fotos vom Zubehör finden Sie auf Seite 62-64.

Technische Daten

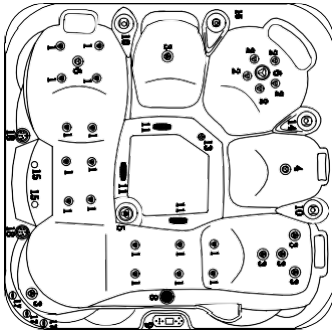
Gesamtleistung	3,52 kW
Leistung der Hydropumpen	1,52 kW
Leistung der Heizung	2 kW
Versorgungsspannung	220 - 240 V 50Hz

TAHITI

Massagezonen:



Platz 1 Platz 2 Platz 3 Platz 4 Platz 5



31x Massagedüsen

5" Massagedüsen	0
4.5" Massagedüsen	3
3.5" Massagedüsen	7
3" Massagedüsen	0
2.5" Massagedüsen	0
2" Massagedüsen	21



Produkteigenschaften

Pumpen	1 (zweistufig)
Sitze / Liege	3/2
Füllmenge	810 l

Ausstattung

Fortgeschrittene elektronische Steuerung	
Wärmedämmendes System	
Digitales Bedienelement	
Ozondesinfektion	
Rostfreie Düsen	
GECKO Steuerung und Elektronik	

Filtersystem

Skimmer	Ja
Kartuschenfilter	Ja
Durchfluss Filterpumpe / 6 h	1

Funktionen

Wandlersystem	Ja
WiFi-Fernbedienung	Ja
Bluetooth-Audiosystem	Ja
Lautsprecher	Ja

Beleuchtung

Led Beleuchtung	1
-----------------	---

Zusätzliche Informationen

Rahmen	Aluminium
Kopfpolster	3
Luftregler	2
Wasserabweiser	1
Gewicht	344 kg

STERLINGSILVER PEARL SHADOWGRAU

ART. NR.	SPA54	*SPA55
EAN	9002827044329	9002827044336
ABMESSUNGEN	200 x 200 x 88 cm	200 x 200 x 88 cm

INKLUSIVE ABDECKUNG UND STIEGE
Fotos vom Zubehör finden Sie auf Seite 62-64.

Technische Daten

Gesamtleistung	4,9 kW
Leistung der Hydropumpen	1,9 kW
Leistung der Heizung	3 kW
Versorgungsspannung	220 - 240 V 50Hz

Produkteigenschaften

Pumpen	2 (1 Hydropumpe und 1 Umwälzpumpe)
Sitze / Liege	4/1
Füllmenge	1.000 l

Ausstattung

Fortgeschrittene elektronische Steuerung	
Wärmedämmendes System	
Digitales Bedienelement	
Ozondesinfektion	
Rostfreie Düsen	

Filtersystem

Skimmer	Ja
Kartuschenfilter	Ja
Durchfluss Filterpumpe / 24 h	1

Funktionen

Radio	Ja
Lautsprecher	2
Bluetooth	Ja

Beleuchtung

Led Beleuchtung	1
Kissen Led Beleuchtung	3

Zusätzliche Informationen

Sockel	Rostfrei
Kopfpolster	3
Luftregler	2
Gewicht	265 kg

Technische Daten

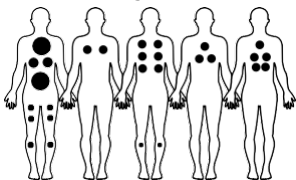
Gesamtleistung	5,6 kW
Leistung der Hydropumpen	2,25 kW
Leistung der Heizung	3 kW
Leistung der Umwälzpumpe	0,35 kW
Versorgungsspannung	220 - 240 V 50Hz oder 380 V 50Hz

32x Massagedüsen

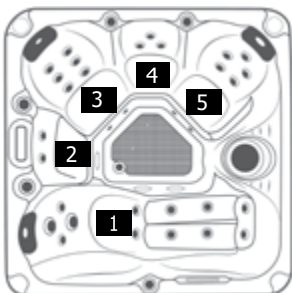
5" Massagedüsen	0
3.5" Massagedüsen	0
3" Massagedüsen	2
2.5" Massagedüsen	0
2" Massagedüsen	26
1" Massagedüsen	4



Massagezonen:



Platz 1 Platz 2 Platz 3 Platz 4 Platz 5



WEISS BLAU

ART. NR.	SPA14	*SPA15
EAN	9002827042479	9002827042486
ABMESSUNGEN	190 x 190 x 86 cm	190 x 190 x 86 cm

INKLUSIVE ABDECKUNG UND STIEGE
Fotos vom Zubehör finden Sie auf Seite 62-64.

* Auslaufmodell so lange der Vorrat reicht.

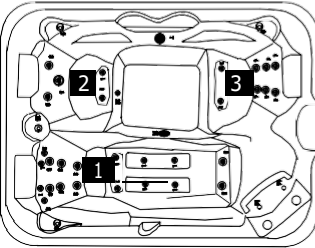
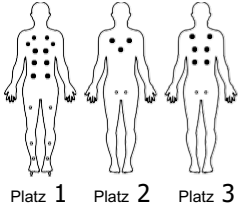
OUTDOOR WHIRLPOOL

FIJI

31x Massagedüsen

- 5" Massagedüsen
- 4,5" Massagedüsen
- 3,5" Massagedüsen
- 3" Massagedüsen
- 2,5" Massagedüsen
- 2" Massagedüsen

Massagezonen:



STERLINGSILBER PEARL SHADOW G.

ART. NR.	*SPA52	*SPA53
EAN	9002827044305	9002827044312
ABMESSUNGEN	210 x 160 x 80 cm	210 x 160 x 80 cm

INKLUSIVE ABDECKUNG UND STIEGE
Fotos vom Zubehör finden Sie auf Seite 62-64.

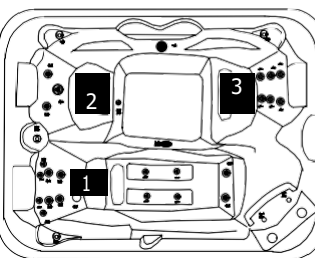
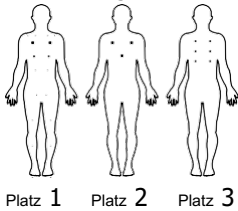
* Auslaufmodell so lange der Vorrat reicht.

DIABLO

25x Massagedüsen

- 4,5" Massagedüsen
- 3,5" Massagedüsen
- 3" Massagedüsen
- 2,5" Massagedüsen
- 2" Massagedüsen
- 1" Massagedüsen

Massagezonen:



STERLING SILVER

ART. NR.	SPA56
EAN	9002827051310
ABMESSUNGEN	210 x 160 x 80 cm

INKLUSIVE ABDECKUNG UND STIEGE
Fotos vom Zubehör finden Sie auf Seite 62-64.

Produkteigenschaften

0	Pumpen	1 (zweistufig)
1	Sitze / Liege	2/1
16	Füllmenge	620 l

Ausstattung

0	Fortgeschrittene elektronische Steuerung
14	Wärmedämmendes System
	Digitales Bedienelement
	Ozondesinfektion
	GECKO Steuerung und Elektronik

Filtersystem

	Skimmer	Ja
	Kartuschenfilter	Ja
	Durchfluss Filterpumpe / 6 h	1

Funktionen

	Wandlersystem	Ja
	WiFi-Fernbedienung	Ja
	Bluetooth-Audiosystem	Ja
	Lautsprecher	Ja

Beleuchtung

	Led Beleuchtung	1
--	-----------------	---

Zusätzliche Informationen

	Rahmen	Aluminium
	Kopfpolster	3
	Luftregler	3
	Wasserabweiser	1
	Gewicht	301 kg

Technische Daten

	Gesamtleistung	3,9 kW
	Leistung der Hydropumpen	1,9 kW
	Leistung der Heizung	2 kW
	Versorgungsspannung	220 - 240V 50Hz

Produkteigenschaften

1	Pumpen	1 (zweistufig)
16	Sitze / Liege	2/1
0	Füllmenge	620 l

Ausstattung

8	Fortgeschrittene elektronische Steuerung
0	Wärmedämmendes System
	Digitales Bedienelement
	UV desinfektion
	GECKO Steuerung und Elektronik

Filtersystem

	Skimmer	Ja
	Kartuschenfilter	Ja
	Durchfluss Filterpumpe / 4 h	1

Funktionen

	Wandlersystem	Ja
	Bluetooth-Audiosystem	Ja
	Lautsprecher	Ja

Beleuchtung

	Led Beleuchtung	1
--	-----------------	---

Zusätzliche Informationen

	Rahmen	Stahl
	Kopfpolster	3
	Luftregler	3
	Wasserabweiser	1
	Gewicht	301 kg

Technische Daten

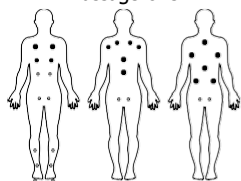
	Gesamtleistung	3,52 kW
	Leistung der Hydropumpen	1,52 kW
	Leistung der Heizung	2 kW
	Versorgungsspannung	220 - 240 V 50Hz

OASIS

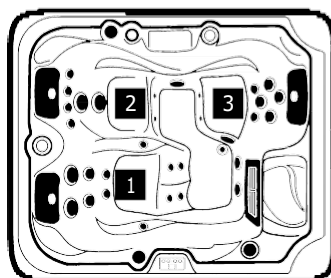
30x Massagedüsen

- 5" Massagedüsen
- 3.5" Massagedüsen
- 3" Massagedüsen
- 2.5" Massagedüsen
- 2" Massagedüsen
- 1" Massagedüsen

Massagezonen:



Platz 1 Platz 2 Platz 3



WEISS



ART. NR.
EAN
ABMESSUNGEN

SPA10
9002827280680
208 x 175 x 90 cm

INKLUSIVE ABDECKUNG UND STIEGE
Fotos vom Zubehör finden Sie auf Seite 62-64.

0	Pumpen	2 (1 Hydropumpe und 1 Umwälzpumpe)
4	Sitze	3
8	Füllmenge	980 l

Produkteigenschaften

Ausstattung

- 6 Fortgeschrittene elektronische Steuerung
- Wärmedämmendes System
- Digitales Bedienelement
- Ozondesinfektion
- Rostfreie Düsen

Filtersystem

Skimmer	Ja
Kartuschenfilter	Ja
Durchfluss Filterpumpe / 24 h	1

Funktionen

Radio	Ja
Lautsprecher	2
Bluetooth	Ja

Beleuchtung

Led Beleuchtung	14
-----------------	----

Zusätzliche Informationen

Sockel	Rostfrei
Kopfpolster	3
Luftregler	2
Gewicht	325 kg

Technische Daten

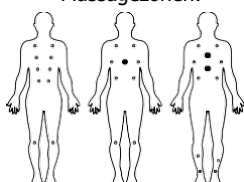
Gesamtleistung	5,25 kW
Leistung der Hydropumpen	1,88 kW
Leistung der Heizung	3 kW
Leistung der Umwälzpumpe	0,35 kW
Versorgungsspannung	220 - 240 V 50Hz oder 380 V 50Hz

MODENA

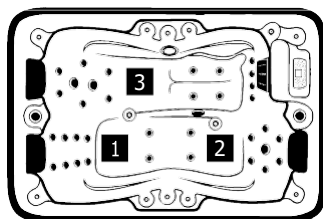
35x Massagedüsen

- 5" Massagedüsen
- 3.5" Massagedüsen
- 3" Massagedüsen
- 2.5" Massagedüsen
- 2" Massagedüsen
- 1" Massagedüsen

Massagezonen:



Platz 1 Platz 2 Platz 3



WEISS

BLAU

ART. NR.
EAN
ABMESSUNGEN

SPA08
9002827025359
205 x 130 x 70 cm

SPA09
9002827025373
205 x 130 x 70 cm

INKLUSIVE ABDECKUNG
Fotos vom Zubehör finden Sie auf Seite 62-64.

0	Pumpen	2 (1 Hydropumpe und 1 Umwälzpumpe)
3	Sitze / Liege	2/1
0	Füllmenge	590 l

Produkteigenschaften

Ausstattung

- 4 Fortgeschrittene elektronische Steuerung
- Wärmedämmendes System
- Digitales Bedienelement
- Ozondesinfektion
- Rostfreie Düsen

Filtersystem

Skimmer	Ja
Kartuschenfilter	Ja
Durchfluss Filterpumpe / 24 h	1

Funktionen

Radio	Ja
Lautsprecher	2
Bluetooth	Ja

Beleuchtung

Led Beleuchtung	8
-----------------	---

Zusätzliche Informationen

Sockel	Rostfrei
Kopfpolster	3
Luftregler	1
Gewicht	225 kg

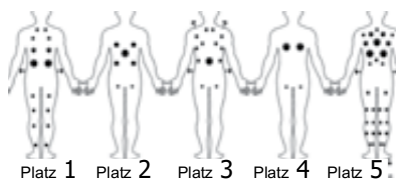
Technische Daten

Gesamtleistung	5,6 kW
Leistung der Hydropumpen	2,25 kW
Leistung der Heizung	3 kW
Leistung der Umwälzpumpe	0,35 kW
Versorgungsspannung	220 - 240 V 50Hz oder 380V 50Hz

OUTDOOR WHIRLPOOL HAWAII

NEU

Massagezonen:



Platz 1 Platz 2 Platz 3 Platz 4 Platz 5

91x Massagedüsen

5" Massagedüsen	11
3" Massagedüsen	8
2" Massagedüsen	54
1" Massagedüsen	4
Luftdüsen	14



WEISS

ART. NR.	SPA16
EAN	9002827058869
ABMESSUNGEN	220x220x95 cm

INKLUSIVE ABDECKUNG UND STIEGE
Fotos vom Zubehör finden Sie auf Seite 62-64.

Produkteigenschaften

Pumpen	5 (3 Hydropumpen 1 Umwälzpumpe und 1 Luftpumpe) 3/2
Sitze / Liege	1.322 l
Füllmenge	

Ausstattung

Fortgeschrittene elektronische Steuerung
Wärmedämmendes System
Digitales Bedienelement
Ozondesinfektion
Rostfreie Düse
BALBOA Steuerung und Elektronik

Filtersystem

Skimmer	Ja
Kartuschenfilter	Ja
Durchfluss Filterpumpe / 24 h	1

Funktionen

Radio	Ja
Lautsprecher	2
Bluetooth	Ja

Beleuchtung

Led Beleuchtung	19
Eckenbeleuchtung	Ja

Zusätzliche Informationen

Sockel	Rosfrei
Kopfpolster	3
Luftregler	3
Gewicht	396 kg

Technische Daten

Gesamtleistung	10,8 kW
Leistung der Hydropumpen	3 x 2,25 kW
Leistung der Heizung	3 kW
Leistung der Umwälzpumpe	0,35 kW
Versorgungsspannung	220-240 V 50Hz oder 380 V 50Hz

Produkteigenschaften

Pumpen	4 (2 Hydropumpe 1 Umwälzpumpe und 1 Luftpumpe) 1/2
Sitze / Liege	998 l
Füllmenge	

Ausstattung

Fortgeschrittene elektronische Steuerung
Wärmedämmendes System
Digitales Bedienelement
Ozondesinfektion
Rostfreie Düsen
BALBOA Steuerung und Elektronik

Filtersystem

Skimmer	Ja
Kartuschenfilter	Ja
Durchfluss Filterpumpe / 24 h	1

Funktionen

Radio	Ja
Lautsprecher	2
Bluetooth	Ja

Beleuchtung

Led Beleuchtung	13
Kissen Led Beleuchtung	2
Eckenbeleuchtung	Ja

Zusätzliche Informationen

Sockel	Rahmen aus Stahl
Kopfpolster	2
Luftregler	2
Gewicht	308 kg

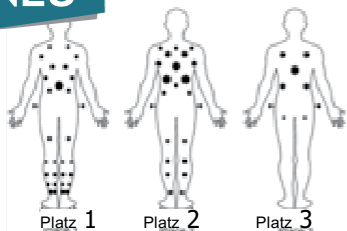
Technische Daten

Gesamtleistung	8,6 kW
Leistung der Hydropumpen	2 x 2,25 kW
Leistung der Heizung	3 kW
Leistung der Umwälzpumpe	0,35 kW
Versorgungsspannung	220 - 240 V 50Hz oder 380 V 50Hz

MAURITSIUS

NEU

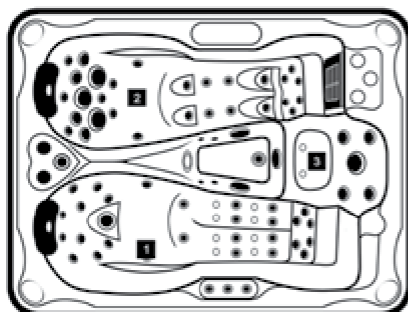
Massagezonen:



Platz 1 Platz 2 Platz 3

71x Massagedüsen

5" Massagedüsen	5
3" Massagedüsen	8
2" Massagedüsen	44
1" Massagedüsen	4
Luftdüsen	10



WEISS

ART. NR.	SPA18
EAN	9002827058876
ABMESSUNGEN	210x160x90 cm

INKLUSIVE ABDECKUNG UND STIEGE
Fotos vom Zubehör finden Sie auf Seite 62-64.

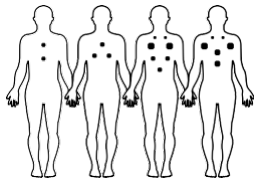
PALERMO

NEU

18x Massagedüsen

5" Massagedüsen	4
4.5" Massagedüsen	2
3.5" Massagedüsen	8
2" Massagedüsen	4

Massagezonen:



Platz 1 Platz 2 Platz 3 Platz 4



Produkteigenschaften

Pumpen	1 (zweistufig)
Sitze / Liege	4/0
Füllmenge	700 l

Ausstattung

Fortgeschrittene elektronische Steuerung
Wärmedämmendes System
Digitales Bedienelement
Ozondesinfektion

Filtersystem

Skimmer	Ja
Kartuschenfilter	Ja
Durchfluss Filterpumpe / 4 h	1

Funktionen

Wandlersystem	Ja
---------------	----

Beleuchtung

Led Beleuchtung	1
-----------------	---

Zusätzliche Informationen

Sockel	Rahmen aus Stahl
Kopfpolster	2
Luftregler	3
Gewicht	240 kg

Technische Daten

Gesamtleistung	3,52 kW
Leistung der Hydropumpen	1,52 kW
Leistung der Heizung	2 kW
Versorgungsspannung	220 - 240 V 50Hz

WEISS

ART. NR.	SPA60
EAN	9002827056407
ABMESSUNGEN	180x160x76 cm

INKLUSIVE ABDECKUNG

Fotos vom Zubehör finden Sie auf Seite 62-64.

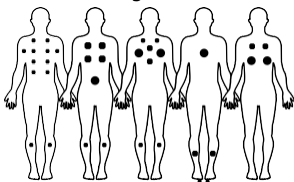
CATANIA

NEU

34x Massagedüsen

5" Massagedüsen	6
4.5" Massagedüsen	4
3.5" Massagedüsen	6
2" Massagedüsen	18

Massagezonen:



Platz 1 Platz 2 Platz 3 Platz 4 Platz 5



Produkteigenschaften

Pumpen	1 (zweistufig)
Sitze / Liege	5/0
Füllmenge	964 l

Ausstattung

Fortgeschrittene elektronische Steuerung
Wärmedämmendes System
Digitales Bedienelement
Ozondesinfektion

Filtersystem

Skimmer	Ja
Kartuschenfilter	Ja
Durchfluss Filterpumpe / 6 h	1

Funktionen

Wandlersystem	Ja
Lautsprecher	Ja

Beleuchtung

Led Beleuchtung	1
-----------------	---

Zusätzliche Informationen

Sockel	Rahmen aus Stahl
Kopfpolster	2
Luftregler	4
Wasserabweiser	1
Gewicht	307 kg

Technische Daten

Gesamtleistung	3,85 kW
Leistung der Hydropumpen	1,9 kW
Leistung der Heizung	2 kW
Versorgungsspannung	220 - 240 V 50Hz

WEISS

ART. NR.	SPA62
EAN	9002827056414
ABMESSUNGEN	210x180x82 cm

INKLUSIVE ABDECKUNG

Fotos vom Zubehör finden Sie auf Seite 62-64.

| ZUSÄTZLICHE AUSRÜSTUNG



ABDECKUNGSHEBER ZU SPA

ART. NR.
EAN
ABMESSUNGEN
INHALT
GEEIGNET FÜR

LFT001
9002827045395

- » SPA08
- » SPA09
- » SPA10
- » SPA11
- » SPA12
- » SPA13
- » SPA14
- » SPA15
- » SPA16
- » SPA18
- » SPA52
- » SPA53
- » SPA54
- » SPA55
- » SPA56
- » SPA58
- » SPA60
- » SPA62

LFT002
9002827047559

Enthält 2 Stück
» SPA50
» SPA51



STIEGE

ART. NR.
EAN
ABMESSUNGEN
GEEIGNET FÜR

ST001
9002827045449

- 65 x 54 x 43 cm
- » SPA08
 - » SPA09
 - » SPA10
 - » SPA11
 - » SPA12
 - » SPA13
 - » SPA14
 - » SPA15
 - » SPA16
 - » SPA18

ST002
9002827045456

- 86 x 67 x 77 cm
- » SPA50
 - » SPA51

ST003
9002827045463

- 59 x 57 x 38 cm
- » SPA52
 - » SPA53
 - » SPA54
 - » SPA55
 - » SPA56
 - » SPA58
 - » SPA60
 - » SPA62



ERSATZFILTER

ART. NR.
EAN
GEEIGNET FÜR

HL028
9002827036188

- » SPA08
- » SPA09
- » SPA10
- » SPA11
- » SPA16
- » SPA18
- » SPA50
- » SPA51
- » SPA52
- » SPA53
- » SPA54
- » SPA55
- » SPA56
- » SPA58

HL027
9002827037055

- » SPA12
- » SPA13
- » SPA14
- » SPA15

BL043
9002827058982

- » SPA62

BL053
9002827059927

- » SPA60

0759008TS
74198708

WASSERPFLEGE



ABDECKUNG

ART. NR.
EAN
ABMESSUNGEN
INHALT
GEEIGNET FÜR

AD001
9002827045401
130 x 205 x 10 cm
Enthält 1 Stück
» SPA08
» SPA09

AD002
9002827045418
175 x 208 x 10 cm
Enthält 1 Stück
» SPA10

AD003
9002827045425
210 x 210 x 10 cm
Enthält 1 Stück
» SPA12
» SPA13



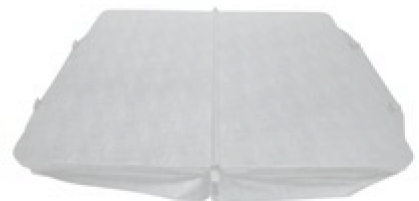
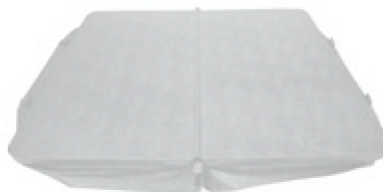
ABDECKUNG

ART. NR.
EAN
ABMESSUNGEN
INHALT
GEEIGNET FÜR

AD004
9002827045432
190 x 190 x 10 cm
Enthält 1 Stück
» SPA14
» SPA15

AD005
9002827045470
400 x 230 x 15 cm
Enthält 2 Stück
» SPA50

AD006
9002827045487
450 x 230 x 15 cm
Enthält 2 Stück
» SPA51



ABDECKUNG

ART. NR.
EAN
ABMESSUNGEN
INHALT
GEEIGNET FÜR

AD007
9002827045494
210 x 160 x 9 cm
Enthält 1 Stück
» SPA52
» SPA53
» SPA56

AD008
9002827045500
200 x 200 x 9 cm
Enthält 1 Stück
» SPA54
» SPA55

AD009
9002827051365
210 x 210 x 9 cm
Enthält 1 Stück
» SPA58

ZUSÄTZLICHE AUSRÜSTUNG



ABDECKUNG

ART. NR.
EAN
ABMESSUNGEN
INHALT
GEEIGNET FÜR

AD010
9002827056513
180 x 160 x 9 cm
Enthält 1 Stück
» SPA60

AD011
9002827056520
210 x 210 x 9 cm
Enthält 1 Stück
» SPA62



ABDECKUNG

ART. NR.
EAN
ABMESSUNGEN
INHALT
GEEIGNET FÜR

AD012
9002827059088
220 x 220 x 10 cm
Enthält 1 Stück
» SPA16

AD013
9002827059095
210 x 160 x 10 cm
Enthält 1 Stück
» SPA18

