

SANITÄR-SMART.E. U[®]

INTERNATIONAL



**BADEZIMMERMÖBEL
KLEINMÖBEL
SANITÄRKERAMIK
ARMATUREN
AUSSTATTUNGEN**





INHALTSVERZEICHNIS

BADEZIMMERMÖBEL	4
KLEINMÖBEL	26
SPIEGEL FÜR BADEZIMMER	34
SANITÄRKERAMIK	38
WC SITZE	45
SANITÄRKERAMIK	46
DESIGN UND MÖBELWASCHTSICHE	48
ARMATUREN	52
ZUBEHÖR	55
AUSSTATTUNGEN	56

Badezimmermöbel

Badezimmermöbel Bei der Ausstattung des Badezimmers kommt es auf die praktischen Anwendungen an. Neben der Badewanne, Dusche und der Toilette fehlt uns immer wieder Platz für große Badezimmermöbel. Deshalb haben wir in unserem Verkaufssortiment neue Modelle zugefügt, die für ihre ausgewählte Qualität und Design bekannt sind. So können Sie in unserem Sortiment Badezimmermöbel für jedes Badezimmer finden.



Hängend montiert



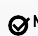
Front Faserplatte (MDF)



Soft Close Einzüge



Seiten in Hochglanz

 MADE IN EU Made in EU

GAMA

NEU



- » Fronten: 18 mm MDF, außen grau glänzend lackiert, innen graues Melamin
- » Seiten: 18 mm MDF, außen grau glänzend lackiert, innen graues Melamin
- » Sonstiges: 15 mm MDF, graues Melamin
- » Ohne Griffe, zum aufschieben

- » Unterschrank mit 4 Schubladen
- » Unterschrank: 5 mm MDF, graues Melamin
- » Soft-Close-Schubladen, DTC 14-Zoll-Schienen
- » Waschbecken aus Kunstmarmor, weiss
- » keine Griffe



90 GRAU

ART. NR.
EAN
ABMESSUNGEN
BEZEICHNUNG

HB20090A
9002827054977
94 x 48 x 55 cm
Unterschrank mit Einzelwaschbecken

90 WEISS

HB20090W
9002827054953
94 x 48 x 55 cm
Unterschrank mit Einzelwaschbecken

- » Hängeschrank mit 1 Tür
- » Sonstiges: 15 mm MDF, graues Melamin
- » Scharniere: mit Soft Closing (DTC Soft Closing)



30 ANTHRAZIT

ART. NR.
EAN
ABMESSUNGEN
BEZEICHNUNG

HB20030A
9002827054984
140 x 30 x 40 cm
Hängeschrank

30 WEISS

HB20030W
9002827054960
140 x 30 x 40 cm
Hängeschrank

DELTA

NEU





- » Unterschrank mit 2 Schubladen
- » Keine Griffe
- » Größe 700*450*550 mm
- » Fronten: 18 mm MDF, außen grau matt lackiert, innen graues Melamin
- » Seiten: 18 mm MDF, außen weiß matt lackiert, innen graues Melamin
- » Schubladenboden: 5 mm MDF, graues Melamin
- » Sonstiges: 15 mm MDF, graues Melamin
- » Schubladen mit Soft-Closing, Führungen DTC 14" Soft-Closing
- » Waschbecken aus Kunstmarmor, weiss
- » keine Griffe

70 CM

ART. NR.	HB10070
EAN	9002827054939
ABMESSUNGEN	70 x 45 x 55 cm
BEZEICHNUNG	Unterschrank mit Einzelwaschbecken



- » Unterschrank mit 4 Schubladen
- » Keine Griffe
- » Größe 1050*450*550 mm
- » Fronten: 18 mm MDF, außen grau matt lackiert, innen graues Melamin
- » Seiten: 18 mm MDF, außen weiß matt lackiert, innen graues Melamin
- » Schubladenboden: 5 mm MDF, graues Melamin
- » Sonstiges: 15 mm MDF, graues Melamin
- » Schubladen mit Soft-Closing, Führungen DTC 14" Soft-Closing
- » Waschbecken aus Kunstmarmor, weiss
- » nur in linker Ausführung

105 CM

ART. NR.	ABMESSUNG
EAN	EN
	BEZEICHNU

NG

HB10105 9002827054946
105 x 45 x 55 cm
Unterschrank mit Einzelwaschbecken

» keine
Griffe

SOHO BLACK



- » Korpus: Spannplatte 16 mm
- » Front: Spannplatte 16 mm
- » Lieferzeit auf Anfrage.
- » Lieferung ohne Armaturen.

Unterschrank

- » Soft-Close Schublade
- » Ablagefläche unter Schublade

Washbecken

- » Mineralguss

Spiegel

- » LED-Beleuchtung
- » Touchscreen Bedienung
- » Aluminiumrahmen
- » Ohne Stecker
- » Horizontal oder vertikal verwendbar

Hinweis

- » SOHO 90 / 120 mit 2 Schubladen

OPTIONEN

BEZEICHNUNG	ART.NR.	PASSEN ZU	SEITE
Spiegel SOHO	ZI311	YG60, YG80	34
Spiegel	ZI310	YG60	34
Spiegel	ZI312	YG60	34
Spiegel	ZI313	YG60	34



60 CM

80 CM

ART. NR.	YG60
EAN	9002827028862
ABMESSUNGEN	60 x 48 x 46 cm
BEZEICHNUNG	Unterschrank mit 1 Schublade (Soft Close)
WASCHBECKEN	D6046 (Seite 50)
SPIEGEL	ZI300 (Seite 36)

ART. NR.	YG80
EAN	9002827028879
ABMESSUNGEN	80 x 48 x 46 cm
BEZEICHNUNG	Unterschrank mit 1 Schublade (Soft Close)
WASCHBECKEN	D8021 (Seite 50)
SPIEGEL	ZI300 (Seite 36)

ART. NR.	RT20
EAN	9002827028909
ABMESSUNGEN	65 x 10 x 45 cm
BEZEICHNUNG	Schwarz



90 CM



120 CM

ART. NR.	YG90
EAN	9002827028893
ABMESSUNGEN	90 x 80 x 46 cm
BEZEICHNUNG	Unterschrank mit 2 Schublade (Soft Close)
WASCHBECKEN	D9046 (Seite 51)
SPIEGEL	ZI300 (Seite 36)

ART. NR.	YG120
EAN	9002827028886
ABMESSUNGEN	120 x 48 x 46 cm
BEZEICHNUNG	Unterschrank mit 2 Schublade (Soft Close)
WASCHBECKEN	D1246 (Seite 51)
SPIEGEL	ZI300 (Seite 36)

SOHO WHITE WOOD



- » Korpus: Spannplatte 16 mm
- » Front: Spannplatte 16 mm
- » Lieferzeit auf Anfrage.
- » Lieferung ohne Armaturen.

Unterschrank

- » Soft-Close Schublade
- » Ablagefläche unter Schublade

Washbecken

- » Mineralguss

Spiegel

- » LED-Beleuchtung
- » Soft Close Türen



60 CM

80 CM

ART. NR.
EAN

YG60W
9002827049300

YG80W
9002827049287

ABMESSUNGEN
BEZEICHNUNG

W
A

S
C
H

OPTIONEN BEZEICHNUNG

ART.NR.

PASSEN ZU

SEITE

Spiegel

ZI316

YG60W,
YG60B

34

B
E
C

K
E
N

SPIEGEL
LED-
BLEUCHTUN
G

60 x 48 x 46 cm
Unterschrank mit 1 Schublade (Soft Close)
D6046 (Seite 50)
76000 (Seite 35)
61501 (Seite 35)

80 x 48 x 46 cm
Unterschrank
mit 1 Schublade
(Soft Close)
D8021 (Seite 50)
71800 (Seite 35)
61501 (Seite 35)

SOHO BROWN



- » Korpus: Spannplatte 16 mm
- » Front: Spannplatte 16 mm
- » Lieferzeit auf Anfrage.
- » Lieferung ohne Armaturen.

Unterschrank

- » Soft-Close Schublade
- » Ablagefläche unter Schublade

Washbecken

- » Mineralguss

Spiegel

- » LED-Beleuchtung
- » Soft Close Türen

 **MADE IN EU**
by SANTECHNIK

60 CM

80 CM

ART. NR.	YG60B
EAN	9002827049294
ABMESSUNGEN	60 x 48 x 46 cm
BEZEICHNUNG	Unterschrank mit 1 Schublade (Soft Close)
WASCHBECKEN	D6046 (Seite 50)
SPIEGEL	76000 (Seite 35)
LED-BLEUCHTUNG	61501 (Seite 35)

ART. NR.	YG80B
EAN	9002827049270
ABMESSUNGEN	80 x 48 x 46 cm
BEZEICHNUNG	Unterschrank mit 1 Schublade (Soft Close)
WASCHBECKEN	D8021 (Seite 50)
SPIEGEL	71800 (Seite 35)
LED-BLEUCHTUNG	61501 (Seite 35)

OPTIONEN

BEZEICHNUNG	ART. NR.	PASSEN ZU	SEITE
Spiegel	ZI316	YG60W, YG60B	34
Spiegelschrank	21800	YG60W, YG60B	19
Spiegelschrank	21820	YG80W, YG80B	19

FIORA



- » Korpus:
Spanplatte 16 mm
- » Front:
MDF 16 mm
Hochglanz
- » Griffe:
Metall
- » Lieferzeit auf
Anfrage.
- » Lieferung ohne
Armaturen.

 **MADE IN EU**
by SANOTECHNIK



70 WEISS

ART. NR.	70200
EAN	9002827702007
ABMESSUNGEN	70,5 x 51 x 52 cm
BEZEICHNUNG	Waschbeckenunterschrank mit 2 Schubladen
WASCHBECKEN	D7050 (Seite 51)
SPIEGEL	71100 (Seite 19)

90 WEISS

ART. NR.	70400
EAN	9002827704001
ABMESSUNGEN	90,7 x 51 x 52 cm
BEZEICHNUNG	Waschbeckenunterschrank mit 2 Schubladen
WASCHBECKEN	D9050 (Seite 51)
SPIEGEL	71200 (Seite 19)

120 WEISS

ART. NR.	70600
EAN	9002827706005
ABMESSUNGEN	120 x 51 x 52 cm
BEZEICHNUNG	Waschbeckenunterschrank mit 2 Schubladen
WASCHBECKEN	D1200 (Seite 51)
SPIEGEL	71300 (Seite 19)



70 ANTHRAZIT

ART. NR.	70210
EAN	9002827702106
ABMESSUNGEN	70,5 x 51 x 52 cm
BEZEICHNUNG	Waschbeckenunterschrank mit 2 Schubladen
WASCHBECKEN	D7050 (Seite 51)
SPIEGEL	71100 (Seite 19)

90 ANTHRAZIT

ART. NR.	70410
EAN	9002827704100
ABMESSUNGEN	90,7 x 51 x 52 cm
BEZEICHNUNG	Waschbeckenunterschrank mit 2 Schubladen
WASCHBECKEN	D9050 (Seite 51)
SPIEGEL	71200 (Seite 19)

120 ANTHRAZIT

ART. NR.	70610
EAN	9002827706104
ABMESSUNGEN	120 x 51 x 52 cm
BEZEICHNUNG	Waschbeckenunterschrank mit 2 Schubladen
WASCHBECKEN	D1200 (Seite 51)
SPIEGEL	71300 (Seite 19)



WEISS

ART. NR.	70700
EAN	9002827707002
ABMESSUNGEN	35 x 35 x 150 cm
BEZEICHNUNG	Hochschrank - Links und Rechts verwendbar

ANTHRAZIT

ART. NR.	70800
EAN	9002827708009
ABMESSUNGEN	35 x 35 x 150 cm
BEZEICHNUNG	Hochschrank - Links und Rechts verwendbar

BADEZIMMERMÖBEL

OPTIONEN

BEZEICHNUNG	ART.NR.	SEITE
Spiegelschrank mit 3 Türen und LED-Beleuchtung für STELLA 60	21800	19
Spiegelschrank mit 3 Türen und LED-Beleuchtung für STELLA 75	21810	19
Spiegelschrank mit 3 Türen und LED-Beleuchtung für STELLA 80	21820	19



60 WEISS

60 EICHE ANTIK

60 ANTHRAZIT

ART. NR.
EAN
ABMESSUNGEN

21500
9002827215095
59,5 x 46 x 50 cm

21502
9002827215026
59,5 x 46 x 50 cm

21501
9002827215019
59,5 x 46 x 50 cm

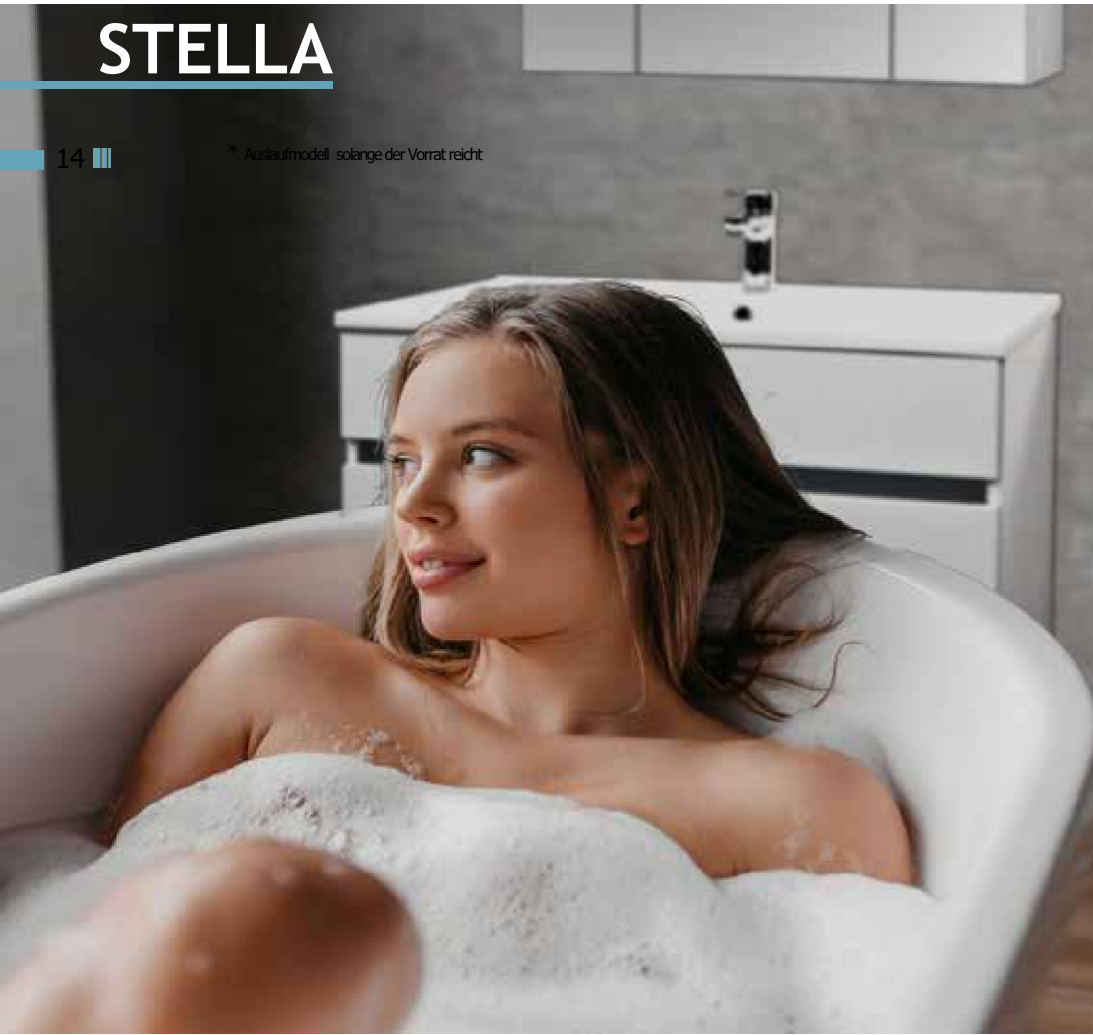
BEZEICHNUNG
WASCHBECKEN

Waschbeckenunterschrank (Soft-Close) mit 1 Schublade
D6046 (Seite 50)

STELLA

14 III

* Auslaufmodell solange der Vorrat reicht



- » Korpus:
MDF 16 mm
- » Front:
MDF 16 mm
- » Lieferzeit auf
Anfrage.
- » Lieferung ohne
Armaturen.

Spiegel

- » 71800 (Seite 35)

LED-Beleuchtung

- » 61501 (Seite 35)

 **MADE IN EU**
by SANTECHNIK

75 WEISS

75 ANTHRAZIT



ART. NR.
EAN
ABMESSUNGEN

* 21510
9002827215101
74,6 x 46 x 50 cm

* 21511
9002827215118
74,6 x 46 x 50 cm

BEZEICHNUNG
WASCHBECKEN

Waschbeckenunterschrank (Soft-Close) mit 1 Schublade
D7546 (Seite 50)



80 WEISS

80 EICHE ANTIK

80 ANTHRAZIT

ART. NR.
EAN
ABMESSUNGEN

21400
9002827214005
79,6 x 46 x 50 cm

21402
9002827214029
79,6 x 46 x 50 cm

21401
9002827214012
79,6 x 46 x 50 cm

BEZEICHNUNG
WASCHBECKEN

Waschbeckenunterschrank (Soft-Close) mit 1 Schublade
D8021 (Seite 50)

CUBE



- » Korpus: 16 mm Spannplatte
- » Front: (MDF) 16 mm Weiß lackiert
- » Griffleiste
- » Lieferzeit auf Anfrage.
- » Lieferung ohne Armaturen.



70 CM

GLAS WASHBECKEN

ART. NR.	YG412
EAN	9002827541217
ABMESSUNGEN	69 x 48 x 51,5 cm
BEZEICHNUNG	Waschbeckenunterschrank 2 Schubladen
SPIEGEL	ZI412 (Seite 35)

B412
9002827541224
70,5 x 12,5 x 52 cm



100 CM

GLAS WASHBECKEN

ART. NR.	YG512
EAN	9002827551216
ABMESSUNGEN	99 x 48 x 51,5 cm
BEZEICHNUNG	Waschbeckenunterschrank 2 Schubladen

B512
9002827551223
100,6 x 13 x 52 cm

SPIEGEL	ZI512 (Seite 35)
---------	------------------

FRESH & SMART



- » Korpus:
Spanplatte 16 mm
- » Front:
Spanplatte 16 mm
- » Lieferzeit auf
Anfrage.
- » Lieferung ohne
Armaturen.

FRESH WEISS

FRESH NEBRASKA

ART. NR.	50801
EAN	9002827034207
ABMESSUNGEN	80 x 45 x 80cm
BEZEICHNUNG	Bademöbelset 80 cm Weiß bestehend aus Unterschrank KIT + Waschtisch - Keramik + Spiegel
WASCHBECKEN	Keramik: 82 x 47,5 cm
SPIEGEL	79 x 45 x 1,9 cm

* 50802	
EAN	9002827034214
ABMESSUNGEN	80 x 45 x 80cm
BEZEICHNUNG	Bademöbelset 80 cm Nebraska bestehend aus Unterschrank KIT + Waschtisch - Keramik + Spiegel
WASCHBECKEN	Keramik: 82 x 47,5 cm
SPIEGEL	79 x 45 x 1,9 cm



SMART WEISS

ART. NR.	* 50601
EAN	9002827034184
ABMESSUNGEN	60 x 45 x 53 cm
BEZEICHNUNG	Bademöbelset 60 cm Weiß bestehend aus Unterschrank KIT + Waschtisch - Keramik
WASCHBECKEN	Keramik: 61 x 47 cm

OPTIONEN

MADE IN EU
by SANOTECHNIK



ART. NR. 21800
EAN 9002827180003
ABMESSUNGEN 60 x 60 x 15 cm
BEZEICHNUNG Spiegelschrank STELLA 60 mit LED-Beleuchtung

ART. NR. 21810
EAN 9002827218102
ABMESSUNGEN 75 x 60 x 15 cm
BEZEICHNUNG Spiegelschrank STELLA 75 mit LED-Beleuchtung

ART. NR. 21820
EAN 9002827218201
ABMESSUNGEN 80 x 60 x 15 cm
BEZEICHNUNG Spiegelschrank STELLA 80 mit LED-Beleuchtung



ART. NR. 71100
EAN 9002827711009
ABMESSUNGEN 70,3 x 17,2 x 71 cm

ART. NR. 71200
EAN 9002827712006
ABMESSUNGEN 90 x 17 x 70 cm

ART. NR. 71300
EAN 9002827713003
ABMESSUNGEN 120,2 x 17,2 x 71,2 cm

BEZEICHNUNG Spiegelschrank mit LED-Beleuchtung, Steckdose, Schalter

BELLUNO



- » Korpus: MDF-Melaminoberfläche 15 mm
- » Front: MDF-Melaminoberfläche 15 mm
- » Lieferzeit auf Anfrage.
- » Lieferung ohne Armaturen.

Unterschrank

- » Soft-Close Schublade
- » 2 Schubladen und 2 Türen Design
- » Abmessungen: 100 x 46 x 50 cm

Waschbecken

- » Keramikwaschbecken ist enthalten

Spiegel

- » LED-Beleuchtung
- » Spiegelschrank
- » Ohne Steckdose
- » Abmessungen: 100 cm

Seitenschrank

- » 2-türiges Design mit Regal + 1 Lade
- » Abmessungen: 150 x 30 x 30 cm

SELBSTBAUMÖBEL-KIT



WEISS

ART. NR. HT20100
 EAN 9002827051198
 ABMESSUNGEN 100 x 46 x 50 cm
 BEZEICHNUNG Unterschrank, Waschbecken, Spiegelschrank,
 (Selbstbaumöbel-KIT)

HT20103
 9002827053376
 150 x 30 x 30 cm
 Hochschrank (Selbstbaumöbel-KIT)



GRAU

ART. NR. HT20101
 EAN 9002827051242
 ABMESSUNGEN 100 x 46 x 50 cm
 BEZEICHNUNG Unterschrank, Waschbecken, Spiegelschrank,
 (Selbstbaumöbel-KIT)

HT20104
 9002827053383
 150 x 30 x 30 cm
 Hochschrank (Selbstbaumöbel-KIT)

CORBO



- » Korpus: MDF-Melaminoberfläche 15 mm
- » Front: MDF-Melaminoberfläche 15 mm
- » Lieferzeit auf Anfrage.
- » Lieferung ohne Armaturen.

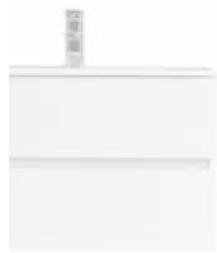
Unterschrank

- » Soft-Close Schublade
- » 2 Schubladen

Waschbecken

- » Keramikwaschbecken ist enthalten

SELBSTBAUMÖBEL-KITT

**60 WEISS****60 BRAUN****60 GRAU**

ART. NR.

HT60101

HT60100

HT60102

EAN

9002827050955

9002827050948

9002827050962

ABMESSUNGEN

60 x 46 x 50 cm

60 x 46 x 50 cm

60 x 46 x 50 cm

BEZEICHNUNG

Waschbeckenunterschrank (Soft-Close) mit 2 Schublade, (Selbstbaumöbel-KITT)

WASCHBECKEN

Keramikbecken

**80 WEISS****80 BRAUN****80 GRAU**

ART. NR.

HT80101

HT80100

HT80102

EAN

9002827050986

9002827050979

9002827050993

ABMESSUNGEN

80 x 46 x 50 cm

80 x 46 x 50 cm

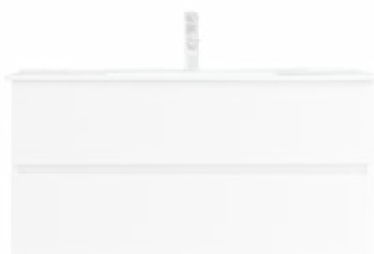
80 x 46 x 50 cm

BEZEICHNUNG

Waschbeckenunterschrank (Soft-Close) mit 2 Schublade, (Selbstbaumöbel-KITT)

WASCHBECKEN

Keramikbecken

**100 WEISS****100 BRAUN****100 GRAU**

ART. NR.

HT10101

HT10100

HT10102

EAN

9002827051075

9002827051068

9002827051112

ABMESSUNGEN

100 x 46 x 50 cm

100 x 46 x 50 cm

100 x 46 x 50 cm

BEZEICHNUNG

WASCHBECKEN

W
as
ch
be
ck
en
un
ter
sc
hr
an
k
(S
oft
-
Cl
os
e)
mi
t 2
Sc
hu
bla
de
,
(S
elb
st
ba
u
m
öb
el-
KI
TT
)
Ke
ra
mi
kb
ec
ke
n

CORBO



120 WEISS

120 BRAUN

120 GRAU

ART. NR.	HT10121	HT10120	HT10122
EAN	9002827051136	9002827051129	9002827051150
ABMESSUNGEN	120 x 46 x 50 cm	120 x 46 x 50 cm	120 x 46 x 50 cm
BEZEICHNUNG	Washbeckenunterschrank (Soft-Close) mit 2 Schubladen, (Selbstbaumöbel-KITT)		
WASCHBECKEN	Keramikbecken mit 2 Waschbecken		



- » Korpus: MDF-Melaminoberfläche 15 mm
- » Front: MDF-Melaminoberfläche 15 mm
- » Lieferzeit auf Anfrage.
- » Lieferung ohne Armaturen.

30 WEISS

30 BRAUN

30 GRAU

ART. NR.	HT00002	HT00001	HT00003
EAN	9002827051174	9002827051167	9002827051181
ABMESSUNGEN	150 x 30 x 30 cm	150 x 30 x 30 cm	150 x 30 x 30 cm

SELBSTBAUMÖBEL-KITT

BEZEICHNUNG 2 Türen mit Soft-Close, (Selbstbaumöbel-KITT)



DARBY

NEU

- » Badezimmerschrank mit Doppeltür
- » 14,5 mm PVC-Platte – coextrudierte Platte (mehrschichtige Kunststoffplatte)
- » Griff aus Aluminiumoxid
- » Unterschrank mit 2 Türen Softclose
- » Granit-Keramik Waschbecken inklusive Blende weiss
- » Doppelte Spiegelschranktür mit Touch-Einzel-LED-Licht
- » Im Spiegelschrank sind drei Ablagen
- » Spiegel mit Touch-Schalter



	60 CM	70 CM	80 CM
ART. NR.	AF060	AF070	AF080
EAN	900282/055455	900282/055462	9002827055479
ABMESSUNGEN	60 x 47 x 45 cm	70 x 47 x 45 cm	80 x 47 x 45 cm
SPIEGEL	56,7 x 70 x 12 cm	64 x 70 x 12 cm	74 x 70 x 12 cm
BEZEICHNUNG	Waschbeckenunterschrank (Soft-Close) mit 2 Türen + Ablage		
WASCHBECKEN	Granit-Keramik Waschbecken inklusive Blende weiss		

NOVA



40 WEISS



- » Korpus: MDF-Melaminoberfläche 15 mm
- » Front: MDF-Melaminoberfläche 15 mm
- » Lieferzeit auf Anfrage.
- » Lieferung ohne Armaturen.

ART. NR.	HT40100
EAN	9002827050931
ABMESSUNGEN	40 x 60 x 22 cm
BEZEICHNUNG	Waschbeckenunterschrank (Soft-Close) mit 1 Türe, reversible
WASCHBECKEN	Keramikbecken
SPIEGEL	Mit rückseitigem Rahmen, 40 x 60 cm

CLOUD



- » Korpus: MDF-Melaminoberfläche 15 mm
- » Front: MDF-Melaminoberfläche 15 mm
- » Lieferzeit auf Anfrage.



55 GRAU

55 BRAUN

55 WEISS

- » Lieferung ohne Armaturen.

ART. NR.
EAN
ABMESSUNGEN

HT55001
9002827051228
55 x 60 x 22 cm

HT55002
9002827051235
55 x 60 x 22 cm

HT55000
9002827051211
55 x 60 x 22 cm

BEZEICHNUNG
WASCHBECKEN
SPIEGEL

Waschbeckenunterschrank (Soft-Close) mit 1 Türe + Ablage (beides reversibel)
Keramikbecken
Spiegel mit rückseitigem Rahmen, 40 x 60 cm

SPRING

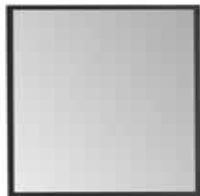


- » Korpus: MDF-Melaminoberfläche 15 mm
- » Front: MDF-Melaminoberfläche 15 mm
- » Lieferzeit auf Anfrage.
- » Lieferung ohne Armaturen.



ART. NR. HT50100
EAN 9002827051259
ABMESSUNGEN 50 x 60 x 24 cm
BEZEICHNUNG Waschbeckenunterschrank (Soft-Close) mit 1 Türe + Ablage (beides reversibel)
WASCHBECKEN Keramikbecken

SPIEGEL Spiegel mit rückseitigem Rahmen 48 x 60 cm



50 GRAU

ART. NR.
EAN
ABMESSUNGEN

HT50101
 9002827051266
 50 x 60 x 24 cm

BEZEICHNUNG
WASCHBECKEN
SPIEGEL

Waschbeckenunterschrank (Soft-Close) mit 1 Türe + Ablage (beides reversibel)
 Keramikbecken
 Spiegel mit rückseitigem Rahmen 48 x 60 cm

50 BRAUN

ART. NR. HT50102
EAN 9002827051273
ABMESSUNGEN 50 x 60 x 24 cm

NORA



- » Korpus:
Spannplatte 16 mm
- » Front:
Spannplatte 16 mm
- » Lieferzeit auf
Anfrage.
- » Lieferung ohne
Armaturen.

Spiegel

- » 45 x 55 x 2 cm

Waschbecken

- » 48 x 25 x 25 cm

Unterschrank

- » 48 x 55 x 25 cm



WEISS

EICHE SILBER

EICHE

ART. NR.
EAN

08396
9002827083960

08397
9002827083977

08398
9002827083984

BEZEICHNUNG

BADMÖBEL-SET 3 tlg. bestehend aus Unterschrank, Waschtisch, Spiegel mit Ablage
(ohne LED-Leuchte)
Optionen: LED- Lampe 61501 (Seite 33)



EICHE ANTIK

SCHWARZ

WEISS - SCHWARZ

ART. NR.
EAN

08399
9002827037406

08403
9002827047122

08404
9002827057121

BEZEICHNUNG

BADMÖBEL-SET 3 tlg. bestehend aus Unterschrank, Waschtisch, Spiegel mit Ablage (ohne LED-Leuchte)
Optionen: LED- Lampe 61501 (Seite 31)



NUSS - SCHWARZ

WEISS - SCHWARZ

ART. NR.
EAN

08405
9002827057138

08406
9002827057145

08407
9002827057152

BEZEICHNUNG

BADMÖBEL-SET 3 tlg. bestehend aus Unterschrank, Waschtisch, Spiegel mit Ablage (ohne LED-Leuchte)
Optionen: LED- Lampe 61501 (Seite <OV>)

FANTASY 40



- » Korpus:
Spannplatte 16 mm
- » Front:
Spannplatte 16 mm
- » Griffleiste
- » Griffe:
Metall
- » Lieferzeit auf
Anfrage.
- » Lieferung ohne
Armaturen.

Spiegel

- » 14502 (Seite 36)

Armatur

- » 9835-6



WEISS

NUSS

EICHE

ART. NR. 41000
 EAN 9002827410018
 ABMESSUNGEN 40 x 47 x 22 cm
 BEZEICHNUNG Waschbeckenunterschrank
 WASCHBECKEN D4001 oder MN4022B

ART. NR. 41200
 EAN 9002827412012
 ABMESSUNGEN 40 x 47 x 22 cm
 BEZEICHNUNG Waschbeckenunterschrank
 WASCHBECKEN D4001 oder MN4022B

ART. NR. 41300
 EAN 9002827413002
 ABMESSUNGEN 40 x 47 x 22 cm
 BEZEICHNUNG Waschbeckenunterschrank
 WASCHBECKEN D4001 oder MN4022B



SCHWARZ

WASCHBECKEN

WASCHBECKEN

ART. NR. 11100
 EAN 9002827045135
 ABMESSUNGEN 40 x 47 x 22 cm
 BEZEICHNUNG Waschbeckenunterschrank
 WASCHBECKEN D4001 oder MN4022B

ART. NR. D4001
 EAN 9002827400156
 ABMESSUNGEN 40 x 22 x 12 cm
 BEZEICHNUNG Waschbecken aus Kunstmarmor LEON

ART. NR. MN4022B
 EAN 9002827052089
 ABMESSUNGEN 40 x 22 x 9 cm
 BEZEICHNUNG Alternative Waschbecken aus SMC

| SPIEGEL FÜR BADEZIMMER



SPIEGEL MIT INDIREKTER BELEUCHTUNG (LED)

ART. NR.
EAN
ABMESSUNGEN
BEZEICHNUNG

ZI311
9002827037895
Ø60 cm
» 5 mm kupferfreier Spiegel
» LED-Beleuchtung
» Rahmen schwarz
» Sensortaste

ZI312
9002827037901
Ø60 cm
» 5 mm kupferfreier Spiegel
» LED-Beleuchtung
» Rahmen schwarz
» Sensortaste
» Aufhängung

ZI313
9002827037918
Ø60 cm
» 5 mm kupferfreier Spiegel
» LED-Beleuchtung
» Rahmen Gold
» Sensortaste
» Aufhängung



SPIEGEL MIT INDIREKTER BELEUCHTUNG (LED)

ART. NR.
EAN
ABMESSUNGEN
BEZEICHNUNG

ZI310
9002827037888
60 x 80 cm
» 5 mm kupferfreier Spiegel
» LED-Beleuchtung
» Ablage
» Rahmen schwarz
» Sensortaste
» Anti-Beschlag-Funktion
» Bluetooth – Lautsprecher

ZI056
9002827110567
60 x 80 cm
» 5 mm kupferfreier Spiegel
» LED-Beleuchtung
» Rahmen schwarz
» Sensortaste
» Anti Beschlagfunktion
» Digitale Uhr + Temperaturanzeige

ZI049
9002827110499
50 x 80 cm
» 5 mm kupferfreier Spiegel
» LED-Beleuchtung
» Rahmen schwarz
» Sensortaste



ART. NR.
EAN
ABMESSUNGEN
BEZEICHNUNG

34 III

ZI314 9002827037925
60 x 80 cm
» 5 mm kupferfreier Spiegel
» LED-Beleuchtung
» Rahmen schwarz
» Sensortaste
» Aufhängung

ZI315 9002827037932
50 x 120 cm
» 5 mm kupferfrei Silber Spiegel
» LED-Beleuchtung
» Touchscreen Bedienung

Z
I
3
1
6
9
0
0
2
8
2
7
0
3
7
9
4
9

60 x 80 cm

- » 5 mm Silber Spiegel
- » LED-Beleuchtung
- » Touchscreen Bedienung

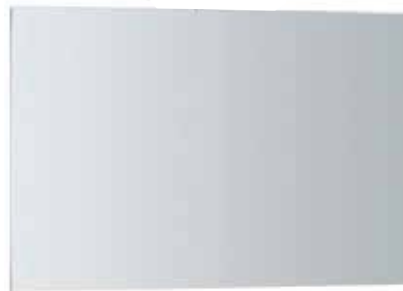


| SPIEGEL FÜR BADEZIMMER



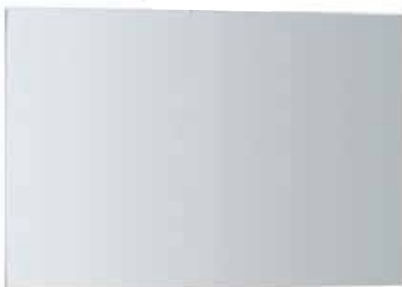
SPIEGEL MIT INDIRECTER BELEUCHTUNG

ART. NR.	ZI412	ZI612	ZI512	ZI814
EAN	9002827541231	9002827256128	9002827551230	9002827181413
ABMESSUNGEN	70 x 60 cm	90 x 60 cm	100 x 60 cm	60 x 80 cm
BELEUCHTUNG	Indirekter Beleuchtung (LED)			Indirekter Beleuchtung (LS-Röhre)



LED-BELEUCHTUNG SPIEGEL OHNE BELEUCHTUNG

ART. NR.	61501	76000	77000	71800	79000
EAN	9002827615017	9002827033460	9002827033477	9002827033484	9002827033491
ABMESSUNGEN	30,3 x 9,5 x 3 cm	60 x 70 x 2 cm	70 x 70 x 2 cm	80 x 70 x 2 cm	90 x 70 x 2 cm



SPIEGEL OHNE BELEUCHTUNG

ART. NR.	* 71120
EAN	9002827033514
ABMESSUNGEN	120 x 70 x 2 cm
BEZEICHNUNG	

SPIEGEL MIT INDIR. BELEUCHT.

ZI317
9002827037956
120 x 60 cm
» 5mm kupferfrei Silber Spiegel
» LED-Beleuchtung
» Touchscreen Bedienung
» Anti-Beschlag-Funktion
» Bluetooth
» Digital Uhr

* Auslaufmodell so lange der Vorrat reicht



SPIEGEL MIT INDIREKTER BELEUCHTUNG (LED)

ART. NR.
EAN
ABMESSUNGEN
BEZEICHNUNG

ZI815
9002827181512
60 x 80 cm

ZI300
9002827028633
60 x 80 cm
» LED-Beleuchtung
» Touchscreen Bedienung
» Aluminiumrahmen
» Ohne Stecker
» Horizontal oder Vertikal verwendbar

ZI819
9002827819811
45 x 73 x 3 cm



SPIEGEL MIT BELEUCHTUNG

ART. NR.
EAN
ABMESSUNGEN
BEZEICHNUNG

ZI818
9002827058180
60 x 80 cm
Spiegel mit indirekter
Beleuchtung und Ablage

OHNE BELEUCHTUNG

14502
9002827145026
40 x 88 cm
Spiegel ohne Beleuchtung Aloe 40



SPIEGEL MIT BELEUCHTUNG (40W E14)

ART. NR.
EAN
ABMESSUNGEN
BEZEICHNUNG

15402
9002728154028
50 x 90 cm
Aloe 50

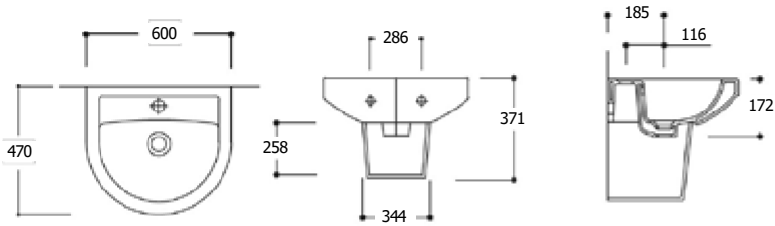
16302
9002728163020
60 x 90 cm
Aloe 60

17202
9002728172022
70 x 90 cm
Aloe 70

18102
9002827181024
80 x 90 cm
Aloe 80



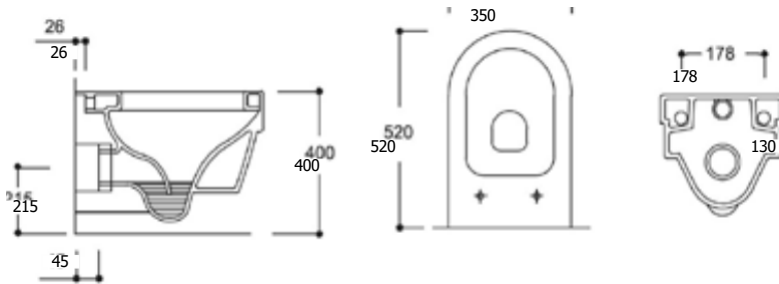
JADE



WASCHTISCH HALBSÄULE



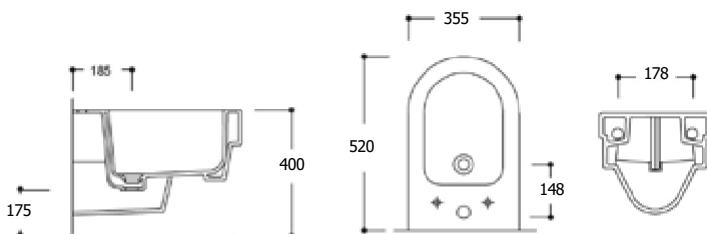
ART. NR.	GV310	GV311
EAN	9002827003104	9002827031107
ABMESSUNGEN	61 x 48 x 17,2 cm	34,4 x 25,8 cm
BEZEICHNUNG	Lieferzeit auf Anfrage. Lieferung ohne Armaturen.	



WAND WC



ART. NR.	GV315	SP500
EAN	9002827003159	9002827500023
ABMESSUNGEN	52 x 35 x 40 cm	52 x 35 x 40 cm
BEZEICHNUNG	mit WC-Sitz	mit WC-Sitz SOFT CLOSE

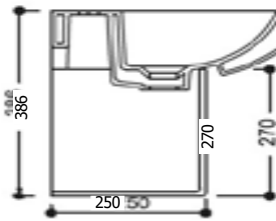
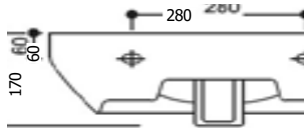
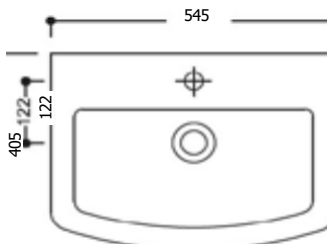


WANDBIDET



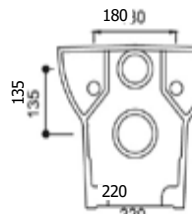
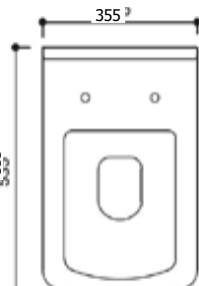
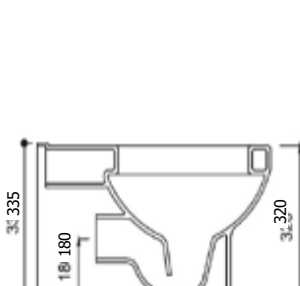
ART. NR.	GV316
EAN	9002827003166
ABMESSUNGEN	52 x 35,5 x 40 cm

NERO



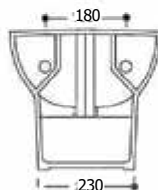
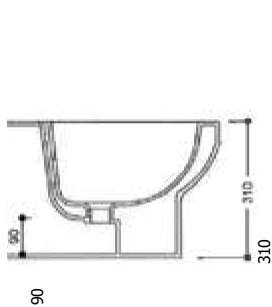
WASCHTISCH HALBSÄULE

ART. NR.	GV210	GV211
EAN	9002827002107	9002827002114
ABMESSUNGEN	54,5 x 40,6 x 17 cm	25 x 27 cm



WAND WC

ART. NR.	GV215	SP400
EAN	9002827002152	9002827940003
ABMESSUNGEN	53,5 x 35,5 x 32 cm	53,5 x 35,5 x 32 cm
BEZEICHNUNG	mit WC-Sitz	mit WC-Sitz SOFT CLOSE

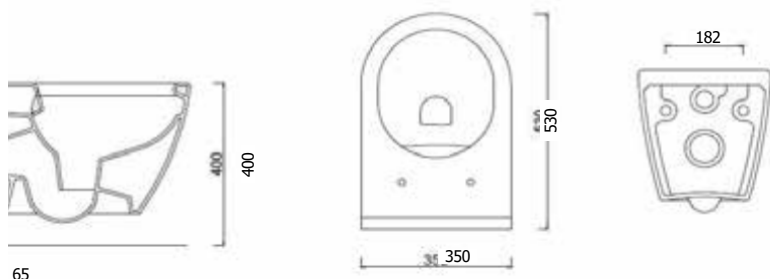


WANDBIDET



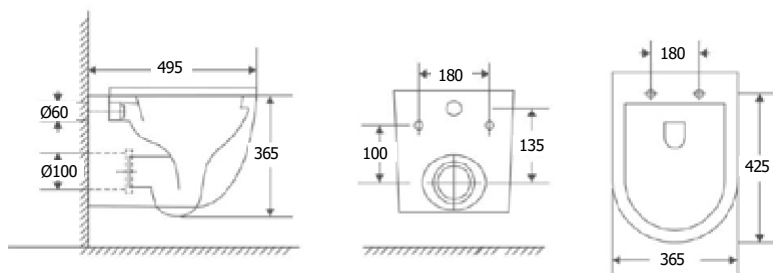
ART. NR.	GV216
EAN	9002827002169
ABMESSUNGEN	53,5 x 36 x 31 cm

RIMLESS



WAND WC

ART. NR.	GB100
EAN	9002827037857
ABMESSUNGEN	53 x 35 x 40 cm
BEZEICHNUNG	UNO Wand WC schwarz glanz mit WC-Sitz SOFT CLOSE, Spülrandlos

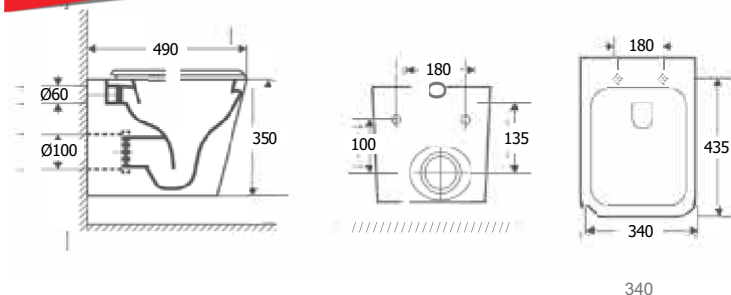


WAND WC

ART. NR.	GU100
EAN	9002827026530
ABMESSUNGEN	49 x 36,5 x 37 cm
BEZEICHNUNG	UNO Wand WC Weiß mit WC-Sitz SOFT CLOSE

NOVA

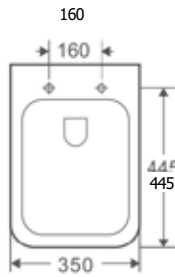
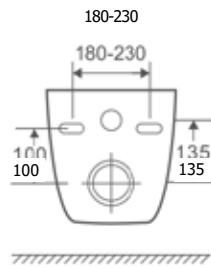
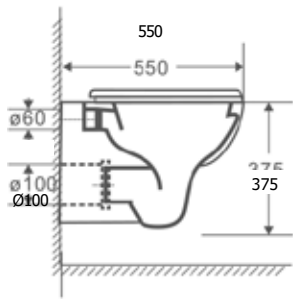
NEU



WAND WC

ART. NR.	GU200
EAN	9002827056230
ABMESSUNGEN	49 x 34,5 x 36 cm
BEZEICHNUNG	NOVA Wand WC weiss mit WC-Sitz

RIMLESS



350



WAND WC



ART. NR.

EAN

ABMESSUNGEN

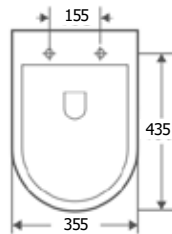
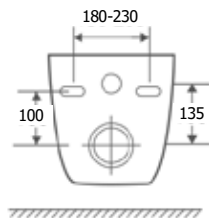
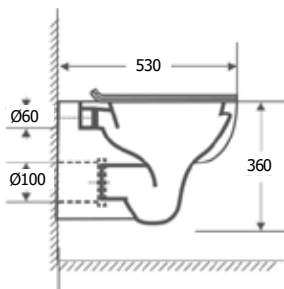
BEZEICHNUNG

RW5050

9002827028589

53 x 35,5 x 36 cm

SIENA Wand WC mit WC sitz SOFT CLOSE,
Spülrandlos



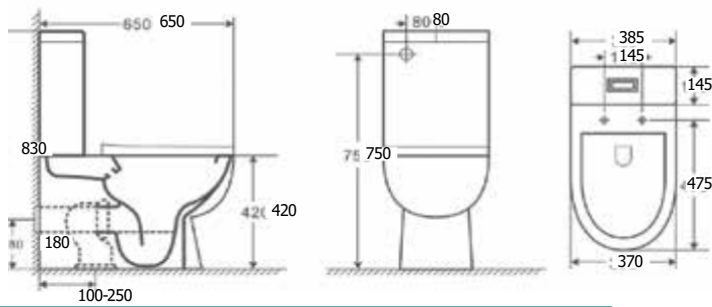
WAND WC

ART. NR.

RW6060

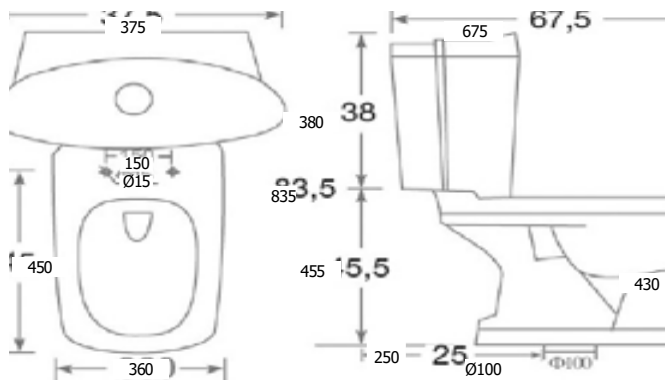


WC MONOBLOCK



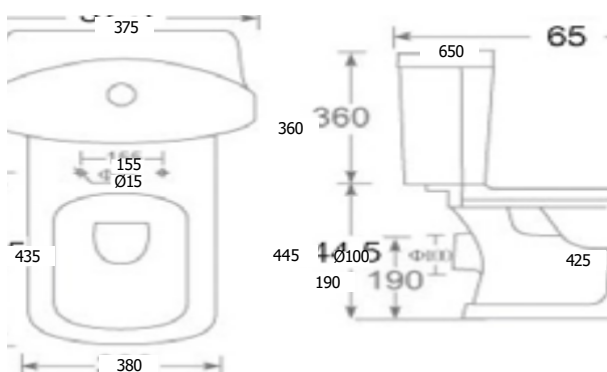
MONO WC

ART. NR.	R3030
EAN	9002827028602
ABMESSUNGEN	65 x 38,5 x 83 cm
BEZEICHNUNG	RIMLESS MONO WC - Monoblock mit WC-Sitz SOFT CLOSE



MONO WC

ART. NR.	CT1333
EAN	9002827133306
ABMESSUNGEN	67,5 x 37,5 x 83,5 cm
BEZEICHNUNG	Monoblock mit WC-Sitz SOFT CLOSE (Abgang I/S)



WAND WC

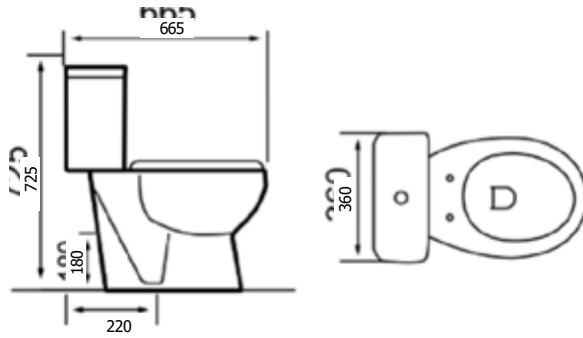
ART. NR.	42 ✓	BEZEICHNUNG
EAN		
ABMESSUNGEN		

C
T
1
5
0
5
9
0
0
2
8
2
7
1
5
0
5
0
1
65 x 38 x 80,5 cm

M
o
n
o
b
l
o
c
k
m
i
t
W
C
-
S
i
t
z
S
O
F
T
C
L
O
S
E
(
A
b
g
a
n
g
A
/
W
)

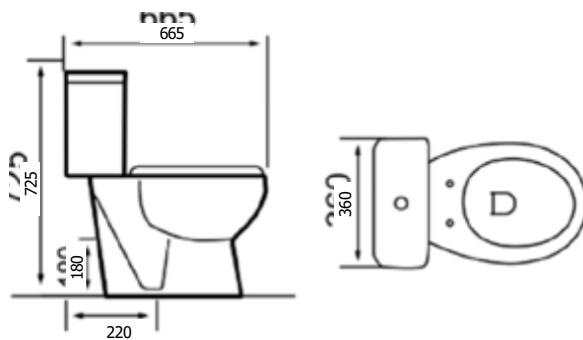


WC MONOBLOCK



MONO WC

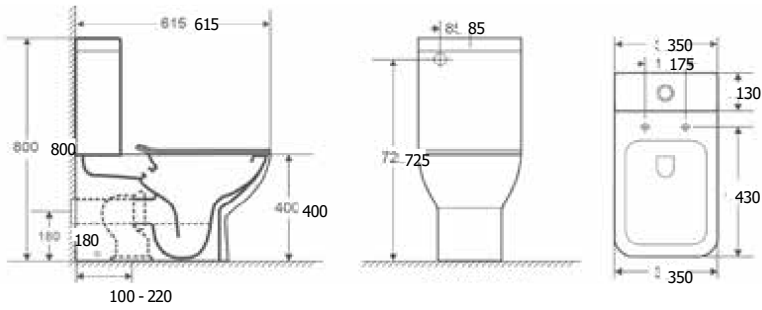
ART. NR.	RS2020
EAN	9002827025687
ABMESSUNGEN	66,5 x 36,5 x 72,5 cm
BEZEICHNUNG	» ROMA-Monoblock mit WC-Sitz Abgang I/S » Spülrandlos



MONO WC

ART. NR.	RP2020
EAN	9002827025656
ABMESSUNGEN	66,5 x 36,5 x 72,5 cm
BEZEICHNUNG	» ROMA-Monoblock mit WC-Sitz Abgang A/W » Spülrandlos

NEU



MONO WC



ART. NR. GU217
EAN 9002827056223
ABMESSUNGEN 61,5 x 36,5 x 80,5 cm
BEZEICHNUNG » NERO-Monoblock mit WC-Sitz SOFT CLOSE
» Spülrandlos

MANSCHETTE

Ø100/110MM



GERADE

ART. NR. 00009
 EAN 9002827000905
 ABMESSUNGEN Hohe 10,5 cm
 BEZEICHNUNG WC - Manschette gerade Schlauch Blisterverpackung

2 CM

ART. NR. 00010
 EAN 9002827010102
 ABMESSUNGEN Hohe 10,5 cm
 BEZEICHNUNG Manschette mit Excenter 2 cm Blisterverpackung

5 CM

ART. NR. 00069
 EAN 9002827000691
 ABMESSUNGEN Hohe 11,5 cm
 BEZEICHNUNG Manschette mit Excenter 5 cm Blisterverpackung



FLEXSCHLAUCH

ART. NR. 00008
 EAN 9002827080808
 ABMESSUNGEN Ø 100/110mm x 43 cm
 BEZEICHNUNG WC - Anschluss Schlauch flexibel

WC-ANSCHLUSSBOGEN

ART. NR. R10
 EAN 9002827028619
 ABMESSUNGEN Ø 100 mm
 BEZEICHNUNG WC-Anschlußbogen



WC SITZE



	WEISS	WEISS	HOLZ DEKO	WEISS
ART. NR.	29600	29610	29400	29500
EAN	9002728296001	9002728296018	9002728294007	9002728295004
ABMESSUNGEN	45 x 6 x 37 cm	44,5 x 6 x 36,6 cm	45 x 6 x 37 cm	45,5 x 4 x 37,5 cm
BEZEICHNUNG	STAR WC-Sitz, Holz-MDF weiß lackiert	MDF WC-Sitz Weiß, Soft-Close	WC-Sitz, Holz-MDF deko Dunkel	MDF WC-Sitz Holz-Deko Hell



	HOLZ DEKO	HOLZ DEKO	HOLZ DEKO
ART. NR.	29640	29620	29630
EAN	9002827025649	9002827025625	9002827025632
ABMESSUNGEN	45 x 6 x 37 cm	45 x 6 x 37 cm	45 x 6 x 37 cm
BEZEICHNUNG	WC-Sitz, Holz-MDF SOFT CLOSE - OASE	WC-Sitz, Holz-MDF SOFT CLOSE - SONNENUNTERGANG	WC-Sitz, Holz-MDF SOFT CLOSE - MUSCHEL



	WEISS	WEISS	HOLZ DEKO	WEISS
ART. NR.	49000	49400	29301	29322
EAN	9002827503819	9002827494001	9002827212001	9002827293222
ABMESSUNGEN	44,3 x 2,7 x 37,2 cm	45 x 5 x 38 cm	WC SITZ FÄRBIG	WC SITZ FÄRBIG MDF
BEZEICHNUNG	WC-Sitz, slim Duroplast mit SOFT CLOSE und QUICK RELEASE System weiß	WC-Sitz, slim Duroplast mit SOFT CLOSE und QUICK RELEASE System weiß		

* Auslaufmodell so lange der Vorrat reicht

SPÜLKÄSTEN



SPÜLKÄSTEN



ART. NR.
EAN
BEZEICHNUNG

SP130
9002827301309
» mit Start - Stop Funktion
» Inklusive Spülbogen
» Start-Stop Taste
» Innenisolierung Styropor
» Inhalt 6 Liter
» ISO 9001 zertifiziert

SP132
9002827301323
» mit Dual Flush Funktion (3/6 Liter)
» Inklusive Spülbogen
» 2 Mengenspülung (3 oder 6 l)
» Innenisolierung Styropor
» Inhalt 6 Liter
» ISO 9001 zertifiziert



UNTERPUTZSPÜLKÄSTEN

ART. NR.
EAN
BEZEICHNUNG

SP116
9002827301163
» Für Hohlraummontage Dual Flush Funktion (3/6 Liter) mit Fussgestell
» 2 Mengen Funktion 3-6 Liter
» Spülrohr
» Abflussmanschette
» Inklusive Füße
» Höhenverstellbar
» Styroporisolierung
» Drückerplatte weiss



SP200
9002827882006
» INFINITY Unterputzspülkasten inkl. Drückerplatte
» Einbau
» Dual Flush Funktion (3/6 Liter) mit Fussgestell
» Spülrohr
» Abflussmanschette
» Inklusive Füße
» Höhenverstellbar
» Styroporisolierung
» Drückerplatte weiss



SCHLAUCH



ART. NR.

EAN
ABMESSUN

GEN
BEZEICHNUN

G

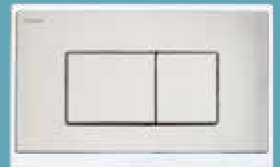
ALTERNATIVE DRÜCKERPLATTEN ZU DEN MODELLEN SP116, SP200



SCHWARZ

ART. NR.
EAN
BEZEICHNUNG

SP260
9002827002602
Drückerplatte KLAROS
schwarz / chrom



ART. NR.
EAN
BEZEICHNUNG

SP261
9002827902612
Drückerplatte KLAROS
weiß / chrom



ART. NR.
EAN
BEZEICHNUNG

SP270
9002827902704
Drückerplatte TEOS
schwarz / chrom



00005
9002827050009
Ø 4 x 50 cm
Flex Spülkastennaschluss- Schlauch 0,5
m



00017
9002827000172
Ø 4 x 180 cm
Flex Spülkastennaschluss-
Schlauch 1,8



NEU



NEU



NEU



NEU



DESIGN UND MÖBELWASCHTISCHE

ART. NR.

S240G

EAN

9002827055868

ABMESSUNGEN

42 x 42 x 15 cm

BEZEICHNUNG

Glas Aufbauwaschtisch
gold

S241G

9002827055875

41 x 34 x 14,5 cm

Keramik Aufbauwaschtisch
gold

S242G

9002827055882

64 x 36 x 16 cm

Keramik Aufbauwaschtisch
gold

S243G

9002827055899

42,5 x 42,5 x 14 cm

Keramik Aufbauwaschtisch
schwarz / gold



DESIGN UND MÖBELWASCHTISCHE

ART. NR.

K424B

EAN

9002827037499

ABMESSUNGEN

40,5 x 40,5 x 11,5 cm

BEZEICHNUNG

Keramik Aufbauwaschtisch schwarz matt

K422B

9002827037468

41 x 41 x 14 cm

Keramik Aufbauwaschtisch schwarz matt

K422

9002827124229

41 x 41 x 14,3 cm

Keramik Aufbauwaschtisch



DESIGN UND MÖBELWASCHTISCHE

ART. NR.

K421

EAN

9002827114213

ABMESSUNGEN

49 x 39,5 x 15 cm

BEZEICHNUNG

Keramik Aufbauwaschtisch

K420

9002827114206

41 x 41 x 14,7 cm

Keramik Aufbauwaschtisch

K304

9002827033040

48 x 43 x 15,5 cm

Keramik Aufbauwaschtisch



DESIGN UND MÖBELWASCHTISCHE

ART. NR.

K305

EAN

9002827033057

ABMESSUNGEN

50 x 36 x 14 cm

BEZEICHNUNG

Keramik Aufbauwaschtisch

* K910

9002827009106

46 x 19 cm

Keramik Aufbauwaschtisch
Ausbaumodell - solange der Vorrat reicht

K507

9002827035075

30 x 22,5 x 11,5 cm

Keramik Aufbauwaschtisch



DESIGN UND MÖBELWASCHTISCHE

ART. NR. K501R
 EAN 9002827035013
 ABMESSUNGEN 41 x 27 x 13 cm
 BEZEICHNUNG Keramik Aufbauwaschtisch

ART. NR. K501L
 EAN 9002827035020
 ABMESSUNGEN 41 x 27 x 13 cm
 BEZEICHNUNG Keramik Aufbauwaschtisch

ART. NR. K720
 EAN 9002827007201
 ABMESSUNGEN 48 x 37,5 x 13 cm
 BEZEICHNUNG Keramik Aufbauwaschtisch



DESIGN UND MÖBELWASCHTISCHE

ART. NR. K2252
 EAN 9002827225209
 ABMESSUNGEN 52,5 x 43 x 15 cm
 BEZEICHNUNG Keramik Aufbauwaschtisch

ART. NR. K515
 EAN 9002827005153
 ABMESSUNGEN 60 x 45 x 10,5 cm
 BEZEICHNUNG Keramik Aufbauwaschtisch

ART. NR. K711
 EAN 9002827007119
 ABMESSUNGEN 48 x 48 x 15 cm
 BEZEICHNUNG Keramik Aufbauwaschtisch



DESIGN UND MÖBELWASCHTISCHE

ART. NR. K950
 EAN 9002827019501
 ABMESSUNGEN 61 x 45,5 x 18,5 cm
 BEZEICHNUNG Keramik Aufbauwaschtisch

ART. NR. K952
 EAN 9002827019525
 ABMESSUNGEN 81 x 46,5 x 18,5 cm
 BEZEICHNUNG Keramik Aufbauwaschtisch



DESIGN UND MÖBELWASCHTISCHE

ART. NR. * K822
 EAN 9002827128227
 ABMESSUNGEN 60 x 48 x 19 cm
 BEZEICHNUNG Keramik Aufbauwaschtisch

ART. NR. * K823
 EAN 9002827128234
 ABMESSUNGEN 70 x 48 x 19 cm
 BEZEICHNUNG Keramik Aufbauwaschtisch

ART. NR. K810
 EAN 9002827008109
 ABMESSUNGEN 64,5 x 44 x 16 cm
 BEZEICHNUNG Keramik Aufbauwaschtisch

* Auslaufmodell so lange der Vorrat
reicht



DESIGN UND MÖBELWASCHTISCHE

ART. NR. HCB6164
EAN 9002827616403
ABMESSUNGEN 45 x 37 cm
BEZEICHNUNG Keramik Aufbauwaschtisch

ART. NR. HCB6100
EAN 9002728610005
ABMESSUNGEN 55 x 42 cm
BEZEICHNUNG Keramik Aufbauwaschtisch

ART. NR. HCB6110
EAN 9002728611019
ABMESSUNGEN 65 x 43 cm
BEZEICHNUNG Keramik Aufbauwaschtisch



DESIGN UND MÖBELWASCHTISCHE

ART. NR. HCB6130
EAN 9002728613006
ABMESSUNGEN 75 x 48 cm
BEZEICHNUNG Keramik Aufbauwaschtisch

ART. NR. HCB6140
EAN 9002728614003
ABMESSUNGEN 85 x 48 cm
BEZEICHNUNG Keramik Aufbauwaschtisch

ART. NR. HCB6178
EAN 9002827617806
ABMESSUNGEN 105 x 50 cm
BEZEICHNUNG Keramik Aufbauwaschtisch



DESIGN UND MÖBELWASCHTISCHE

ART. NR. HCL5010
EAN 9002728501006
ABMESSUNGEN 51,5 x 44,5 x 19,5 cm
BEZEICHNUNG Keramik Einbauwaschtisch

ART. NR. K110
EAN 9002827110000
ABMESSUNGEN 57 x 20 x 47 cm
BEZEICHNUNG Keramik Einbauwaschtisch

ART. NR. D6046
EAN 9002827160463
ABMESSUNGEN 60 x 46 x 11,2 cm
BEZEICHNUNG Auflegewaschtisch aus Kunstmarmor

| DESIGN UND MÖBELWASCHTISCHE



DESIGN UND MÖBELWASCHTISCHE

ART. NR.	D7546	D8021	D6050
EAN	9002827175467	9002827180218	900282764655
ABMESSUNGEN	75 x 46 x 11,4 cm	80 x 46 x 17,5 cm	60 x 50 x 17,7 cm
BEZEICHNUNG	Auflagewaschtisch aus Kunstmarmor	Auflagewaschtisch aus Kunstmarmor	Auflagewaschtisch aus Kunstmarmor

50 ✓ Lieferzeit auf Anfrage. Lieferung ohne Armaturen.



DESIGN UND MÖBELWASCHTISCHE

ART. NR. D7050
 EAN 9002827070502
 ABMESSUNGEN 70,5 x 51,5 x 17,5 cm
 BEZEICHNUNG Auflegewaschtisch aus Kunstmarmor

ART. NR. D9050
 EAN 9002827090500
 ABMESSUNGEN 90,7 x 51,5 x 17,5 cm
 BEZEICHNUNG Auflegewaschtisch aus Kunstmarmor



DESIGN UND MÖBELWASCHTISCHE

ART. NR. D9046
 EAN 9002827028923
 ABMESSUNGEN 93 x 50 x 15 cm
 BEZEICHNUNG

ART. NR. D1200
 EAN 9002827112004
 ABMESSUNGEN 120 x 51,5 x 11,5 cm
 BEZEICHNUNG Auflegewaschtisch aus Kunstmarmor

ART. NR. D1246
 EAN 9002827028916
 ABMESSUNGEN 120 x 50 x 18 cm
 BEZEICHNUNG Auflegewaschtisch aus Kunstmarmor (2 Becken)

NEU



PORTO BLACK

WEISS

WEISS

ART. NR. D4003B
 EAN 9002827054991
 ABMESSUNGEN 44 x 23 x 5,5 cm
 BEZEICHNUNG Waschbecken aus schwarzem Kunstmarmor

ART. NR. D4001
 EAN 9002827400156
 ABMESSUNGEN 40 x 22 x 12 cm
 BEZEICHNUNG Waschbecken aus Kunstmarmor LEON

ART. NR. D4002
 EAN 9002827052089
 ABMESSUNGEN 40 x 22 x 9 cm
 BEZEICHNUNG Alternative Waschbecken aus SMC



SANOSOHO



SANOSOHO SCHWARZ MATT MIT CHROM - AKZENTEN

ART. NR. 729-6
 EAN 9002827028824
 KARTUSCHE 35 mm
 BEZEICHNUNG Waschbecken Armatur

ART. NR. 729-7
 EAN 9002827028831
 KARTUSCHE 35 mm
 BEZEICHNUNG Waschbecken Armatur hoch

ART. NR. 729-8
 EAN 9002827046903
 KARTUSCHE 35 mm
 BEZEICHNUNG Bidet Armatur



WASCHBECKEN

ART. NR. 729-1
 EAN 9002827046897
 KARTUSCHE 35 mm
 BEZEICHNUNG Waschbecken Armatur



SANOSOHO SCHWARZ MATT MIT CHROM - AKZENTEN

ART. NR. 729-2
 EAN 9002827028800
 KARTUSCHE 35 mm
 BEZEICHNUNG Badewannen Armatur

ART. NR. 729-4
 EAN 9002827028817
 KARTUSCHE 35 mm
 BEZEICHNUNG Brause Armatur

ART. NR. 729-9
 EAN 9002827046910
 KARTUSCHE 35 mm
 BEZEICHNUNG Hinterwandmischer 2 Funktionen

WASCHBECKEN

ART. NR. 932-1
 EAN 9002827046927
 KARTUSCHE 35 mm
 BEZEICHNUNG Waschbecken Armatur

SANOPOLO



SANOPOLO

ART. NR. 712-6
 EAN 9002827037598
 KARTUSCHE 40 mm
 BEZEICHNUNG Waschbecken Armatur

ART. NR. 712-7
 EAN 9002827037604
 KARTUSCHE 40 mm
 BEZEICHNUNG Waschbecken Armatur, hoch

ART. NR. 712-4
 EAN 9002827037628
 KARTUSCHE 40 mm
 BEZEICHNUNG Brause Armatur

ART. NR. 712-9
 EAN 9002827037642
 KARTUSCHE 40 mm
 BEZEICHNUNG Unterputz - Mischer 2 Funktionen



SANOPOLO

ART. NR. 712-2
 EAN 9002827037581
 KARTUSCHE 40 mm
 BEZEICHNUNG Badewannen Armatur

ART. NR. 712-8
 EAN 9002827037611
 KARTUSCHE 40 mm
 BEZEICHNUNG Aufgawaschtisch aus Kunstmarmor

ART. NR. 712-5
 EAN 9002827037635
 KARTUSCHE 40 mm
 BEZEICHNUNG Spültisch Armatur

SANONEPTUN



SANONEPTUN

ART. NR.	900-4	900-2	900-8
EAN	9002827180058	9002827850104	9002827850203
KARTUSCHE	35 mm	35 mm	35 mm
BEZEICHNUNG	Brause Armatur	Badewannen Armatur	Bidet Armatur



SANONEPTUN

ART. NR.	900-3	900-5
EAN	9002827180058	9002827850302
KARTUSCHE	35 mm	35 mm
BEZEICHNUNG	Waschbecken Armatur, hoch	Spültisch Armatur



SANOCOMO



SANOCOMO

ART. NR. 200-6
 EAN 9002827020064
 KARTUSCHE 40 mm
 BEZEICHNUNG Waschbecken Armatur

ART. NR. 200-4
 EAN 9002827020040
 KARTUSCHE 40 mm
 BEZEICHNUNG Brause Armatur

ART. NR. 200-2
 EAN 9002827020026
 KARTUSCHE 40 mm
 BEZEICHNUNG Badewannen Armatur

ART. NR. 200-8
 EAN 9002827920081
 KARTUSCHE 40 mm
 BEZEICHNUNG Bidet Armatur



SANOCOMO

ART. NR. 200-5
 EAN 9002827020057
 KARTUSCHE 40 mm
 BEZEICHNUNG Spültisch Armatur

ART. NR. 200-3
 EAN 9002827920036
 KARTUSCHE 40mm
 BEZEICHNUNG Wandspültischmischer

SANOSTYLE



SANOSTYLE

ART. NR. 600E
 EAN 9002827180041
 KARTUSCHE 40 mm
 BEZEICHNUNG Brause Armatur

ART. NR. 600A
 EAN 9002827180089
 KARTUSCHE 40 mm
 BEZEICHNUNG Badewannenarmatur

ART. NR. 600C
 EAN 9002827180065
 KARTUSCHE 40 mm
 BEZEICHNUNG Bidet Armatur



SANOSTYLE

ART. NR. 600F
 EAN 9002827180058
 KARTUSCHE 40 mm
 BEZEICHNUNG Spültisch Armatur

ART. NR. 600B
 EAN 9002827180027
 KARTUSCHE 40 mm
 BEZEICHNUNG Waschbecken Armatur

I ZUBEHÖR

ZUBEHÖR



WT VENTIL

ART. NR. 10123B
 EAN 9002827037789
 BEZEICHNUNG WT Ventil schwarz Klick-Klack



SIPHON

ART. NR. 10147B
 EAN 9002827037772
 BEZEICHNUNG WT Sifon schwarz 1 1/4"



SIPHON

ART. NR. 11429
 EAN 9002827053406
 BEZEICHNUNG » WT-Siphon schwarz m. Ventil
 » Exklusiv mit Flexschlauch



VENTIL

ART. NR. 10122
 EAN 9002827101220
 BEZEICHNUNG WT-Ventil mit "Klick-Klack"



SIPHON

ART. NR. 10139
 EAN 9002827101398
 BEZEICHNUNG WT-Siphon 5/4" chrom



SIPHON

ART. NR. 10146
 EAN 9002827101466
 BEZEICHNUNG WT-Siphon TREND 5/4" chrom



SIPHON

ART. NR. 11422
 EAN 9002827114220
 ABMESSUNGEN Ø 40 x 480 mm, 5/4"
 BEZEICHNUNG » WT-Siphon m. Ventil
 » Exklusiv mit Flexschlauch



SIPHON

ART. NR. 11425
 EAN 9002827114251
 ABMESSUNGEN Ø 40 x 530 mm, 5/4"
 BEZEICHNUNG » WT-Siphon m. Klick-Klack mit Überlauf
 » Ventil und Flex schlauch
 » Blister Verpackung (nicht geeignet für Glaswaschtische)



SIPHON

ART. NR. 00012
 EAN 9002827000127
 ABMESSUNGEN Ø 40 x 530 mm, 5/4"
 BEZEICHNUNG WT-Siphon mit Flex schlauch

AUSSTATTUNGEN SCHWARZ MATT



HANDTUCHSTANGE

ART. NR. 7124B
 EAN 9002827029296
 ABMESSUNGEN 65 cm
 BEZEICHNUNG Handtuchstange

DOPPELBECHERHALTER

7168B
 9002827029319
 Doppelbecherhalter schwarz matt

HANDTUCHRING

7110B
 9002827029289
 Handtuchring - schwarz matt



GLASABLAGE

ART. NR. 7153B
 EAN 9002827029302
 BEZEICHNUNG Etage Glasablage - schwarz matt

SEIFENSPENDER

7183B
 9002827029333
 Seifenspender - schwarz matt

SEIFENSPENDER

7185B
 9002827029357
 Seifenhalter - schwarz matt



SEIFENKORB

ART. NR. BEZEICHNUNG
 EAN
 BEZEICHNUNG

BECHERHALTER

7169B
 9002827029326
 Seifenkorb - schwarz matt

DOPPELHANDTUCHSTANGE

7184B
 9002827029340
 Becherhalter - schwarz matt



* 7188B 9002827029371
 Doppelhaken

ROLLENHALTER

ART. NR.
 EAN

DOPPELHAKEN

7186B
 9002827029364
 Rollenhalter - schwarz matt

BÜRSTENGARNITUR

T
7
1
2
4
B
9
0
0
2
8
2
7
0
2
9
3
9
5

Doppelhandtuchstange -
schwarz matt

7190B
9002827029388
Bürstengarnitur - schwarz
matt



NICOLE 7100



HANDTUCHSTANGE

ART. NR. * 7124C
 EAN 90028271171247
 BEZEICHNUNG Handtuchstange - Chrom



GLASHALTER

ART. NR. * 7184C
 EAN 90028271171841
 BEZEICHNUNG Glashalter - Chrom



DOPPELGLASHALTER

ART. NR. * 7168C
 EAN 90028271171681
 BEZEICHNUNG Doppelglashalter - Chrom



SEIFENHALTER

ART. NR. * 7185C
 EAN 90028271171858
 BEZEICHNUNG Seifenhalter - Chrom



SEIFENHALTER

ART. NR. * 7169C
 EAN 90028271171698
 BEZEICHNUNG Seifenhalter gross - Chrom



LIQUIDSPENDER

ART. NR. * 7183C
 EAN 90028271171834
 BEZEICHNUNG Liquidspender gross - Chrom



WC-ROLLENHALTER

ART. NR. * 7186C
 EAN 90028271171865
 BEZEICHNUNG WC-Rollenhalter - Chrom



DOPPELHAKEN

ART. NR. * 7188C
 EAN 90028271171889
 BEZEICHNUNG Doppelhaken



HANDTUCHRING

ART. NR. * 7110C
 EAN 9002827171100
 BEZEICHNUNG Handtuchring - Chrom



WC-BÜRSTENGARNTUR

ART. NR. * 7190C
 EAN 90028271171902
 BEZEICHNUNG WC-Bürstengarntur - Chrom



DOPPELHANDTUSCHSTANGE SCHWENKHANDTUCHHALTER GLASABLAGE

ART. NR. * T7124C
 EAN 90028271171244
 BEZEICHNUNG Doppelhandtuschstange - Chrom



ART. NR. * TT7124C
 EAN 90028271171241
 BEZEICHNUNG Schwenkhandtuchhalter - Chrom



ART. NR. * 7153C
 EAN 9002827171537
 BEZEICHNUNG Etage Glasablage - glas LÄNGE

MELANIE 5300



HANDTUCHRING

ART. NR. 5310C
 EAN 9002827153106
 BEZEICHNUNG Handtuchring - Chrom / matt



HANDTUCHSTANGE

ART. NR. 5324C
 EAN 9002827153234
 BEZEICHNUNG Handtuchstange - Chrom matt



GLASABLAGE

ART. NR. 5353C
 EAN 9002827153533
 BEZEICHNUNG Etagere GlasaBlage - Chrom



DOPPELBECHERHALTER

ART. NR. 5368C
 EAN 9002827153687
 BEZEICHNUNG Doppelbecherhalter - Chrom / matt



SEIFENSCHALE

ART. NR. 5369C
 EAN 9002827153694
 BEZEICHNUNG Seifenschale - Chrom / matt



LIQUIDSPENDER

ART. NR. 5383C
 EAN 9002827153830
 BEZEICHNUNG Liquidspender - Chrom / matt



GLASHALTER

ART. NR. 5384C
 EAN 9002827153847
 BEZEICHNUNG Glashalter - Chrom / matt



SEIFENHALTER

ART. NR. 5385C
 EAN 9002827153854
 BEZEICHNUNG Seifenhalter - Chrom / matt



WC-ROLLENHALTER

ART. NR. 5386C
 EAN 9002827153861
 BEZEICHNUNG WC-Rollenhalter - Chrom / matt



HAKEN

ART. NR. 5388C
 EAN 9002827153885
 BEZEICHNUNG Haken - Chrom / matt



WC-BÜRSTENGARNITUR

ART. NR. 5390C
 EAN 9002827153908
 BEZEICHNUNG WC-Bürstengarnitur - Chrom / matt



DOPPELHANDTUSCHSTANGE

ART. NR. T5324C
 EAN 9002827253240
 BEZEICHNUNG Doppelhandtuschstange - Chrom / matt

CATRIN 6600



HANDTUCHRING

ART. NR. 6610C
 EAN 9002827166106
 BEZEICHNUNG Handtuchring - Chrom



GLASHALTER

6684C
 9002827166847
 Glashalter - Chrom



DOPPELGLASHALTER

6668C
 9002827166687
 Doppelglashalter - Chrom



SEIFENHALTER

ART. NR. 6688C
 EAN 9002827166885
 BEZEICHNUNG Seifenhalter - Chrom



SEIFENHALTER

6669C
 9002827166694
 Seifenhalter gross - Chrom



LIQUIDSPENDER

6683C
 9002827166830
 Liquidspender gross - Chrom



DOPPELHAKEN

ART. NR. 6688C
 EAN 9002827166885
 BEZEICHNUNG Doppelhaken - Chrom



WC-BÜRSTENGARNITUR

6690C
 9002827166908
 WC-Bürstengarnitur - Chrom



DOPPELHANDTUSCHSTANGE

T6624C
 9002827166240
 Doppelhandtuschstange - Chrom



SCHWENKHANDTUCHHALTER HANDTUCHSTANGE

ART. NR. BEZEICHNUNG
 EAN



TT6624C
 9002827166885



GLASABLAGE

Schwenkhandtuchhalter - Chrom

| AUSSTATTUNGEN

6624C
9002827166243
Handtuchstange - Chrom

6653C
9002827166533
Etagere Glasablage - Chrom 50 x 12 cm

TANJA 7400



HANDTUCHRING

ART. NR. 7410C
 EAN 9002728741006
 BEZEICHNUNG Handtuchring - Chrom / matt



HANDTUCHSTANGE

ART. NR. 7424C
 EAN 9002728742409
 BEZEICHNUNG Handtuchstange - Chrom matt



GLASABLAGE

ART. NR. 7453C
 EAN 9002728745301
 BEZEICHNUNG Etagere GlasaBlage - Chrom / matt



LIQUIDSPENDER

ART. NR. 7483C
 EAN 9002728748302
 BEZEICHNUNG Liquidspender- Chrom / matt



GLASHALTER

ART. NR. 7484C
 EAN 9002728748401
 BEZEICHNUNG Glashalter - Chrom



SEIFENSCHALE

ART. NR. 7485C
 EAN 9002728748500
 BEZEICHNUNG Seifenschale - Chrom / matt



WC-ROLLENHALTER

ART. NR. 7486C
 EAN 9002728748609
 BEZEICHNUNG WC-Rollenhalter - Chrom / matt



WC BÜRSTENGARNITUR

ART. NR. 7490C
 EAN 9002728749002
 BEZEICHNUNG WC-Bürstengarnitur - Chrom / matt



DOPPELHAKEN

ART. NR. 7488C
 EAN 9002728748807
 BEZEICHNUNG Doppelhaken - Chrom / matt



DOPPELHANDTUSCHSTANGE

ART. NR. T7424C
 EAN 900272874241
 BEZEICHNUNG Doppelhandtuschstange - Chrom / matt



STEFANIE 8700



HANDTUCHRING

ART. NR. 8710C
 EAN 9002827271871
 BEZEICHNUNG Handtuchring - Chrom



HANDTUCHSTANGE

ART. NR. 8724C
 EAN 9002827187248
 BEZEICHNUNG Handtuchstange - Chrom



GLASHALTER

ART. NR. 8784C
 EAN 9002827187842
 BEZEICHNUNG Glashalter - Chrom



SEIFENSPENDER

ART. NR. 8783C
 EAN 9002827187835
 BEZEICHNUNG Seifenspender - Chrom



SEIFENHALTER

ART. NR. 8769C
 EAN 9002827187699
 BEZEICHNUNG Seifenhalter - Chrom



SEIFENHALTER

ART. NR. 8785C
 EAN 9002827187859
 BEZEICHNUNG Seifenhalter - Chrom



DOPPELHAKEN

ART. NR. 8788C
 EAN 9002827187880
 BEZEICHNUNG Doppelhaken



DOPPELHANDTUSCHSTANGE SCHWENKHANDTUCHHALTER WC BÜRSTENGARNITUR

ART. NR. T8724C
 EAN 9002827284245
 BEZEICHNUNG Doppelhandtuschstange - Chrom



ART. NR. TT8724C
 EAN 9002827384242
 BEZEICHNUNG Schwenkhandtuchhalter - Chrom



ART. NR. 8790C
 EAN 9002827187903
 BEZEICHNUNG WC-Bürstengarnitur - Chrom

INDEX

00005	46	* 7153C	57	21800	19	GV215	39	K952	49
00008	44	7168B	56	21810	19	GV216	39	K2252	49
00009	44	* 7168C	57	21820	19	GV310	38	MN4022B	33
00010	44	7169B	56	29301	45	GV311	38	R10	44
00012	55	* 7169C	57	29322	45	GV315	38	R3030	42
00017	46	7183B	56	29400	45	GV316	38	RP2020	43
00069	44	* 7183C	57	29500	45	HB10070	7	RS2020	43
200-2	54	7184B	56	29600	45	HB10105	7	RT20	9
200-3	54	* 7184C	57	29610	45	HB20030A	5	RW5050	41
200-4	54	7185B	56	29620	45	HB20030W	5	RW6060	41
200-5	54	* 7185C	57	29630	45	HB20090A	5	S240G	48
200-6	54	7186B	56	29640	45	HB20090W	5	S241G	48
200-8	54	* 7186C	57	41000	33	HCB6100	50	S242G	48
600A	54	* 7188B	56	41200	33	HCB6110	50	S243G	48
600B	54	* 7188C	57	41300	33	HCB6130	50	SP116	46
600C	54	7190B	56	41400	33	HCB6140	50	SP130	46
600E	54	* 7190C	57	49000	45	HCB6164	50	SP132	46
600F	54	7410C	60	49400	45	HCB6178	50	SP200	46
712-2	52	7424C	60	* 50601	18	HCL5010	50	SP260	46
712-4	52	7453C	60	50801	18	HT00001	24	SP261	46
712-5	52	7483C	60	* 50802	18	HT00002	24	SP270	46
712-6	52	7484C	60	61501	35	HT00003	24	SP271	46
712-7	52	7485C	60	70200	12	HT10100	23	SP400	39
712-8	52	7486C	60	70210	13	HT10101	23	SP500	38
712-9	52	7488C	60	70400	12	HT10102	23	T5324C	58
729-1	52	7490C	60	70410	13	HT10120	24	T6624C	59
729-2	52	08396	30	70600	12	HT10121	24	T7124B	56
729-4	52	08397	30	70610	13	HT10122	24	* T7124C	57
729-6	52	08398	30	70700	13	HT20100	21	T7424C	60
729-7	52	08399	31	70800	13	HT20101	21	T8724C	61
729-8	52	08403	31	71100	19	HT20103	21	TT6624C	59
729-9	52	08404	31	* 71120	35	HT20104	21	* TT7124C	57
900-2	53	08405	31	71200	19	HT40100	26	TT8724C	61
900-3	53	08406	31	71300	19	HT50100	29	YG60	9
900-4	53	08407	31	71800	35	HT50101	29	YG60B	11
900-5	53	8710C	61	76000	35	HT50102	29	YG60W	10
900-8	53	8724C	61	77000	35	HT55000	27	YG80	9
932-1	52	8769C	61	79000	35	HT55001	27	YG80B	11
5310C	58	8783C	61	AF060	25	HT55002	27	YG80W	10
5324C	58	8784C	61	AF070	25	HT60100	23	YG90	9
5353C	58	8785C	61	AF080	25	HT60101	23	YG120	9
5368C	58	8788C	61	B412	17	HT60102	23	YG412	17
5369C	58	8790C	61	B512	17	HT80100	23	YG512	17
5383C	58	10122	55	CT1333	42	HT80101	23	ZI049	34
5384C	58	10123B	55	CT1505	42	HT80102	23	ZI056	34
5385C	58	10139	55	D1200	51	K110	50	ZI300	36
5386C	58	10146	55	D1246	51	K304	48	ZI310	34
5388C	58	10147B	55	D4001	33	K305	48	ZI311	34
5390C	58	11422	55	D4001	51	K420	48	ZI312	34
6610C	59	11425	55	D4002	51	K421	48	ZI313	34
6624C	59	11429	55	D4003B	51	K422	48	ZI314	34
6653C	59	14502	36	D6046	50	K422B	48	ZI315	34
6668C	59	15402	36	D6050	50	K424B	48	ZI316	34
6669C	59	16302	36	D7050	51	K501L	49	ZI317	35
6683C	59	17202	36	D7546	50	K501R	49	ZI412	35
6684C	59	18102	36	D8021	50	K507	48	ZI512	35
6685C	59	21400	15	D9046	51	K515	49	ZI612	35
6688C	59	21401	15	D9050	51	K711	49	ZI814	35
6690C	59	21402	15	GB100	40	K720	49	ZI815	36
7110B	56	21500	14	GU100	40	K810	49	ZI818	36
* 7110C	57	21501	14	GU200	40	* K822	49	ZI819	36
7124B	56	21502	14	GU217	43	* K823	49		
* 7124C	57	* 21510	15	GV210	39	* K910	48		
7153B	56	* 21511	15	GV211	39	K950	49		

Lieferzeit auf Anfrage. Technische Änderungen und Druckfehler vorbehalten. Farbabweichungen aus drucktechnischen Gründen möglich. Alle Fotos sind Symbolfotos, die Ausführung (technische Weiterentwicklung) kann sich ändern. Abmessungen können sich im notwendigen Umfang ändern. (wie zB das Bedienelement, die Anzahl der Pumpen sowie Düsen und deren Anordnung)

ALLGEMEINE LIEFER- UND GESCHÄFTSBEDINGUNGEN der SANITÄR-SMART.E. U Handelsgesellschaft m.b.H.

I. Allgemeines:

- (1) Diese Allgemeinen Liefer- und Geschäftsbedingungen gelten, sofern diesbezüglich schriftlich nicht anderes vereinbart wurde, für alle Geschäfte, Leistungen und Lieferungen der Firma Sanitär-smart.e. U Handels GesmbH
- (2) Allgemeine Geschäftsbedingungen unserer Vertragspartner verpflichten uns nur, wenn wir diese schriftlich anerkannt haben.

II. Anbote:

- (1) Unsere schriftlichen Anbote bleiben, so Gegenteiliges nicht angegeben ist, 2 Wochen ab Anbotslegung verbindlich. Das am Anbot angeführte Datum gilt als Zeitpunkt der Anbotslegung.
- (2) Unterlagen, wie Abbildungen, Skizzen, Zeichnungen, Kostenaufstellungen, Kostenvorschläge, usw., sind nur dann verbindlich, wenn die Verbindlichkeit von uns schriftlich erklärt wird.
- (3) An uns gerichtete Anbote (Bestellungen) werden nur durch schriftliche Anbotsannahme oder durch Lieferung der Ware verbindlich.
- (4) Von uns verwendete Muster sind unverbindliche Ansichtsmuster.

III. Erklärungen:

Mündliche Erklärungen oder Zusagen unserer Mitarbeiter bleiben bis zu deren schriftlichen Bestätigung durch uns unverbindlich.

IV. Lieferung:

- (1) Fristen und Termine unserer Lieferungen sind nur für den Fall, dass diese schriftlich vereinbart wurden, verbindlich. Eine so vereinbarte Lieferfrist beginnt mit dem Zugang der schriftlichen Anbotsannahme, jedoch nicht vor Eingang allfälliger vereinbarter Voraus- oder Anzahlungen.
- (2) Sollte unsere Lieferung innerhalb der schriftlich vereinbarten Frist nicht erfolgen und eine angemessene Nachfrist von uns nicht eingehalten werden, so ist unser Vertragspartner zum Vertragsrücktritt berechtigt. Schadenersatzansprüche wegen Nichtlieferung oder verzögerter Lieferung können nur bei Vorliegen eines grob fahrlässigen Verhaltens geltend gemacht werden. Die Beweislast für ein solches Verhalten trägt der Vertragspartner.
- (3) Ist uns die Einhaltung der Lieferfrist aufgrund nicht von uns zu vertretender Umstände, wie z.B. Naturkatastrophen, Krieg, etc. nicht möglich, so tritt eine angemessene Verlängerung der Lieferfrist ein. Sollte der hindernde Umstand länger als 4 Wochen andauern ist jeder Vertragspartner zum Rücktritt berechtigt.

V. Preise, Versand, Haftung für Transportschäden, Gefahrtragung:

- (1) Unsere Preise verstehen sich rein netto frei Versandstelle. Alle Versandkosten, insbesondere Kosten der Verpackung, des Transportes sowie der Transportversicherung, gehen zu Lasten des Vertragspartners. Alle Preise und Nebenkosten werden nach unserer zur Zeit der Lieferung gültigen Preisliste berechnet.
- (2) Mit der Aufgabe der Ware zum Versand geht die Gefahr auf den Vertragspartner über. Wird der Versand durch unsere eigenen Transportmitteln durchgeführt, geht die Gefahr mit dem Abgang der Ware aus unserem Lager auf den Vertragspartner über. Ist die Ware versandbereit und/oder abholbereit und verzögert sich die Versendung oder die Abholung aus Gründen, die der Vertragspartner zu vertreten hat, so geht die Gefahr mit dem Zugang der Anzeige unserer Versand-, bzw. Abholbereitschaft auf den Vertragspartner über.
- (3) Wir sind berechtigt, aber nicht verpflichtet, die Warenlieferungen im Namen und auf Rechnung des Vertragspartners zu versichern.

VI. Beanstandungen und Mängelrügen:

- (1) Mängelrügen wegen erkennbarer Mängel oder wegen erkennbar unvollständiger oder erkennbar unrichtiger Lieferungen sind uns unverzüglich, spätestens 2 Tage nach Empfang der Ware, schriftlich mitzuteilen. Für die rechtzeitige Mitteilung (Mängelrüge)

trägt der Vertragspartner die Beweislast.

- (2) Sonstige Mängel sind unverzüglich nach deren Entdecken schriftlich mitzuteilen.
- (3) Bei nicht rechtzeitiger Erhebung der Mängelrüge gilt unsere Lieferung als genehmigt.

VII. Gewährleistung/Schadenersatz:

- (1) Produkteigenschaften des Kaufgegenstandes gelten nur dann als zugesichert, wenn dies schriftlich ausdrücklich vereinbart wurde.
- (2) Gewährleistungsberechtigende Mängel sind nur solche, die zum Übergabezeitpunkt vorliegen. So kein Verbrauchergeschäft vorliegt, trägt der Vertragspartner die Beweislast dafür, dass der Mangel bereits zum Übergabezeitpunkt vorlag.
- (3) Ist unser Produkt mit einem gewährleistungsberechtigenden Mangel behaftet, so ist uns zunächst Gelegenheit zur Mangelbehebung innerhalb angemessener Frist, allenfalls durch Austausch des Produktes, zu gewähren. So lange sind Ansprüche auf Wandlung oder Preisminderung ausgeschlossen.
- (4) Wird uns ein mangelhaftes Produkt zugesandt, so sind wir berechtigt, die Gewährleistung oder sonstige Ersatzansprüche abzulehnen, wenn der Sendung keine Rechnungskopie, kein Liefernachweis oder keine genaue Fehlerbeschreibung beigelegt ist. Ergibt die Überprüfung einer Mängelanzeige, dass ein Gewährleistungsfall nicht vorliegt, werden die Kosten der Überprüfung und Reparatur dem Vertragspartner zu unseren jeweils gültigen Servicepreisen in Rechnung gestellt.
- (5) So nicht zwingendes Recht entgegensteht oder keine anderslautende Vereinbarung besteht, sind Schadenersatzansprüche gegen uns, so uns kein vorsätzliches Verhalten durch den Vertragspartner nachgewiesen werden kann, ausgeschlossen.
- (6) Die Frist zur Geltendmachung von gewährleistungsberechtigten Mängeln oder Ersatzansprüchen aller Art beträgt, so kein Verbrauchergeschäft vorliegt, 6 Monate ab Produktlieferung.
- (7) Für Mängel, die auf fehlerhafte, nachlässige oder unsachgemäße Behandlung, Verwendung ungeeigneter Betriebsmittel, Missachtung allfälliger Montage-, und/oder Bedienungsvorschriften, Überbeanspruchung des Produktes oder natürlichen Verschleiß zurückzuführen sind, ist jede Haftung ausgeschlossen.

VIII. Zahlung:

- (1) Zahlungen haben entsprechend den auf der jeweiligen Rechnung angegebenen Zahlungsbedingungen zu erfolgen.
- (2) Im Falle des Zahlungsverzugs werden Verzugszinsen in der Höhe von 10 % p.A. verrechnet. Die Geltendmachung von weiteren Schadenersatzansprüchen bleibt vorbehalten. Mahnkosten gehen zu Lasten des Vertragspartners.
- (3) Eine Zahlung gilt erst dann als eingegangen, wenn wir über den Rechnungsbetrag verfügen können.
- (4) Aufrechnungen und Zurückbehaltungen sind nur bei Verbrauchergeschäften unter den im Konsumentenschutz (in der jeweils geltenden Fassung) genannten Voraussetzungen zulässig, in allen anderen Fällen ausgeschlossen.

IX. Eigentumsvorbehalt:

Alle Warenlieferungen bleiben bis zur restlosen Bezahlung des Kaufpreises samt Zinsen unser uneingeschränktes Eigentum. Unsere Ware darf bis dahin weder veräußert noch verpfändet oder als Sicherheit verwendet werden. Unser Vertragspartner haftet für alle Nachteile, die uns bei der Geltendmachung des Eigentumsvorbehaltes entstehen.

X. Vertragsbeziehungen zu Lieferanten:

Eine gerichtliche Geltendmachung von Forderungen gegen unser Unternehmen hat innerhalb von 12 Monaten ab Lieferung zu erfolgen.

XI. Gewerbliche Schutzrechte:

- (1) Wir übernehmen keine Haftung dafür, dass die von uns gelieferte Ware keine gewerblichen Schutzrechte

Dritter verletzt. Der Vertragspartner ist verpflichtet, uns unverzüglich Mitteilung zu machen, dass ihm gegenüber derartigen Verletzungen angezeigt werden.
(2) Ist unsere Ware nach Entwürfen oder Anweisungen des Vertragspartners erstellt worden, so hat der Vertragspartner uns von allen Forderungen freizustellen und freizuhalten, die gegen uns aufgrund Verletzung gewerblicher Schutzrechte Dritter erhoben werden.

XII. Export und Importgenehmigung:

- (1) Von uns gelieferte Produkte und technisches Know-how sind zur Benützung und zum Verbleib in dem mit dem Vertragspartner vereinbarten Lieferland bestimmt. Die Wiederausfuhr von Vertragsprodukten – einzeln oder in der systemintegrierten Form – ist für den Vertragspartner genehmigungspflichtig und unterliegt den Außenwirtschafts- Vorschriften der Republik Österreich bzw. des jeweiligen Lieferlandes. Der Vertragspartner muss sich über diese Vorschriften selbstständig informieren. Unabhängig davon, ob der Vertragspartner den endgültigen Bestimmungsort der gelieferten Ware angibt, obliegt es seiner eigenen Verantwortung, die gegebenenfalls notwendigen Genehmigungen der jeweils zuständigen (Außenwirtschaft) Behörden einzuholen, bevor er solche Produkte exportiert.
- (2) Jede Weiterleitung von Vertragsprodukten durch Vertragspartner an Dritte mit oder ohne unsere Kenntnis bedarf gleichzeitig der Übertragung der Exportgenehmigungen. Der Vertragspartner haftet uns gegenüber für die ordnungsgemäße Beachtung dieser Bedingung.

XIII. Abtretung von Ansprüchen:

Der Vertragspartner ist nicht berechtigt, Ansprüche aus einem mit uns abgeschlossenen Vertrag an Dritte abzutreten.

XIV. Datenschutz:

Der Vertragspartner ist einverstanden, dass seine uns im Rahmen der Geschäftsverbindung bekanntw e r d e n d e n Personen- oder gesellschaftsbezogenen Daten in unseren EDV-Anlagen gespeichert und automatisch verarbeitet werden.

XV. Sonstiges:

- (1) Als Erfüllungsort wird der Sitz unseres Unternehmens vereinbart.
- (2) Bei Verträgen mit Unternehmern wird als Gerichtsstand das sachlich zuständige Gericht in Wiener Neustadt vereinbart. Allfällige Klage gegen einen Verbraucher sind bei dem Gericht einzubringen, in dessen Sprengel der Verbraucher seinen Wohnsitz hat oder seiner Beschäftigung nachgeht.
- (3) Auf unsere Vertragsbeziehungen findet österreichisches Recht Anwendung
- (4) Finden die Bestimmungen des Konsumentenschutzgesetzes (in der jeweils geltenden Fassung) auf ein konkretes Vertragsgeschäft Anwendung, so gelten diese Allgemeinen Geschäfts- und Lieferbedingungen jedenfalls unter den Beschränkungen durch das Konsumentenschutzgesetz.

SANITÄR-SMART.E. U

SANITÄR-SMART.E. U.
Industriestraße 5, A-2752 Wöllersdorf
T +43 | 6766452965
F +43 |
E sanitaersmart@outlook.com

WWW.SANITÄR-SMART.E. U.COM

SANITÄR-SMART.E. U. BADEZIMMERMÖBEL KATALOG 02/2024

Technische Änderungen und Druckfehler jederzeit vorbehalten. Alle Maßangaben sind zirka Maße. Alle Abbildungen sind Symbolfotos, die tatsächliche Ausführung kann sich aufgrund technischer Weiterentwicklung ändern. Die tatsächlichen Farben können aufgrund des Druckes vom abgebildeten Foto abweichen.

Es gelten die allgemeinen Liefer- und Geschäftsbedingungen der Sanitär-smart.e. U Handelsgesellschaft m.b.H. (siehe Homepage)

